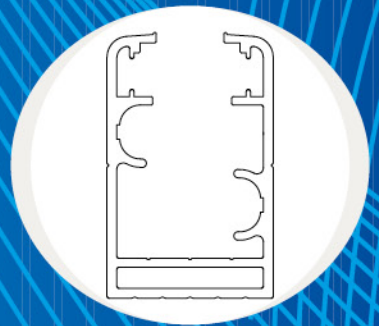
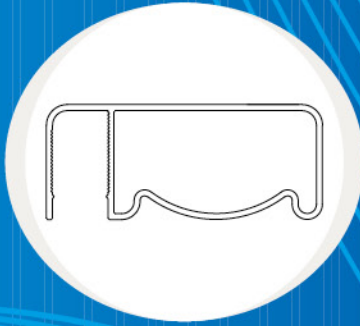
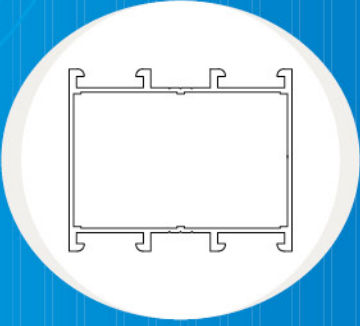




**ekol**<sup>®</sup>  
**ALÜMİNYUM**



**2018**  
**ÜRÜN KATALOĞU**

[www.ekolaluminyum.com](http://www.ekolaluminyum.com)

E-mail: [info@ekolaluminyum.com](mailto:info@ekolaluminyum.com) • [ekol@ekolaluminyum.com.tr](mailto:ekol@ekolaluminyum.com.tr)

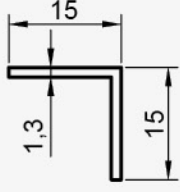


## KALİTE POLİTİKAMIZ

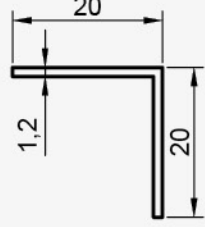
- \* Müşterilerimizi organizasyonumuzun bir parçası olarak ve eksiksiz tatmin etmek
- \* Kalite, fiyat, termin yeni ürünler ve hizmet açısından müşterilerimizin eksiksiz memnuniyetini sağlamak ve müşterilerimizin itibarına layık olmak
- \* Sektör özelliğimiz nedeniyle Hijyen faktörlerini en üst düzeyde tutarak insanlarımızın sağlığını güvence altına almak
- \* Toplam Kalite Yönetimi felsefesini şirketimize yerleştirip, şirket kültürünü oluşturmak
- \* İnsan kaynaklarımız en değerli varlıklarımızdır. İnsan kaynaklarımızın seçiminde son derece duyarlı olmak ve insan kaynaklarımızın sürekli eğitim ve etkin iletişim yoluyla motive ederek kalite politikalarımız ve hedeflerimize yönlendirmek
- \* Taşeron ve yan sanayicilerimizin kalite bilincini artırmak
- \* Etkin liderlik yolu ile kalite politika ve hedeflerimizi tüm çalışanlara aşlamak
- \* Bir defada ve her defada kaliteli ürün ve hizmet üretmek
- \* “ Bir önceki Prosesi yönet, bir sonraki Proses müşterimizdir.” Felsefesini uygulamak
- \* Çalışanlarımızın tatmini ve Motivasyonunu sağlamak
- \* Tüm bölümlerin katılımı ile oluşturulan iş programlarını yıllık bütçelere dönüştürerek bütçe hedefleri doğrultusunda finansal ve mali kaynaklarımızı en akıllı ve en efektif şekilde kullanmak
- \* Proses öncelikli yönetim anlayışımızla ulaştığımız standartları korumak, iyileştirmek ve kuruluşumuzu teknolojik olarak modernleştirmek büyütüp, geliştirmek
- \* Sorunlarımızı bilimsel tekniklere uygun olarak ekip ruhu ve takım çalışması ile çözmek ve Proseslerimizi sürekli iyileştirmek
- \* Ülkemizin kuruluşumuzdan beklentilerini yerine getirmek, doğal çevreyi korumak
- \* Kurum kültürü ve firma imajını geliştirmek

EKOL YÖNETİM KURULU

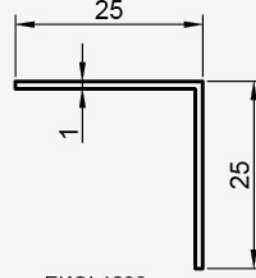
# Köşebentler



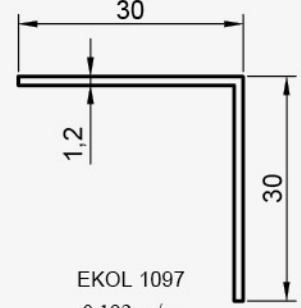
EKOL 1257  
0,100 gr/m.



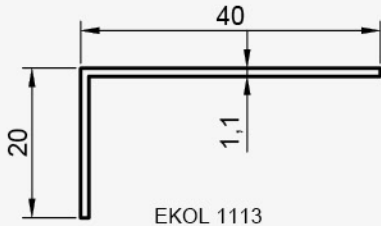
EKOL 1099  
0,126 gr/m.



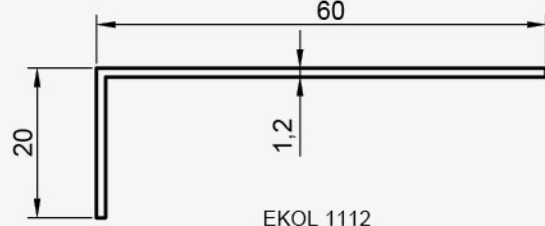
EKOL 1098  
0,133 gr/m.



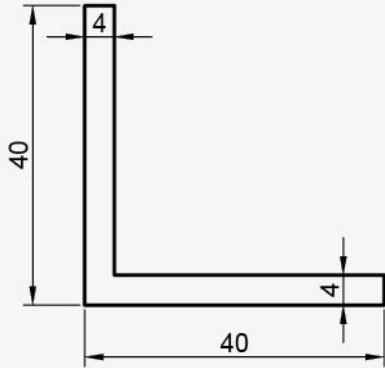
EKOL 1097  
0,192 gr/m.



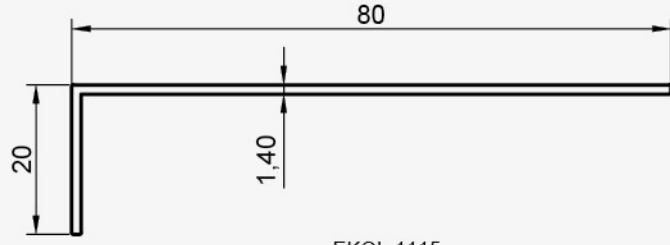
EKOL 1113  
0,176 gr/m.



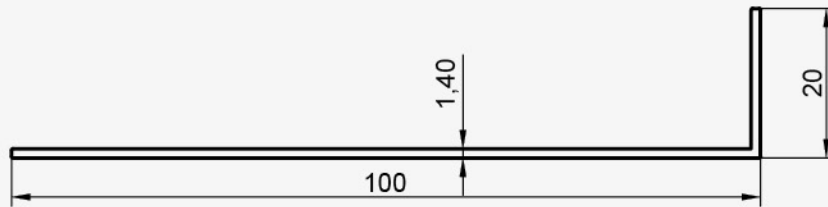
EKOL 1112  
0,255 gr/m.



EKOL 1144  
0,824 gr/m.

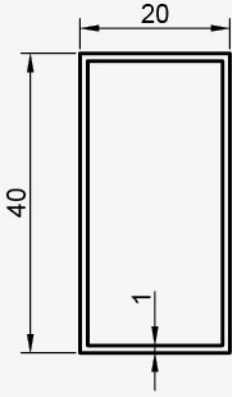


EKOL 1115  
0,335 gr/m.

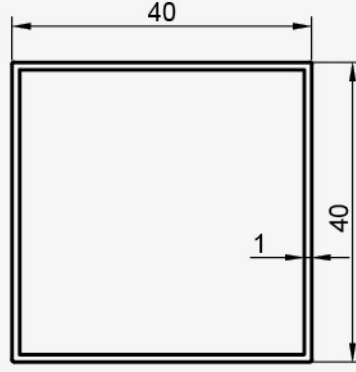


EKOL 1114  
0,402 gr/m.

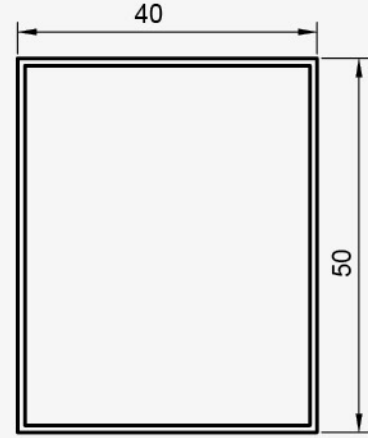
# Kutular



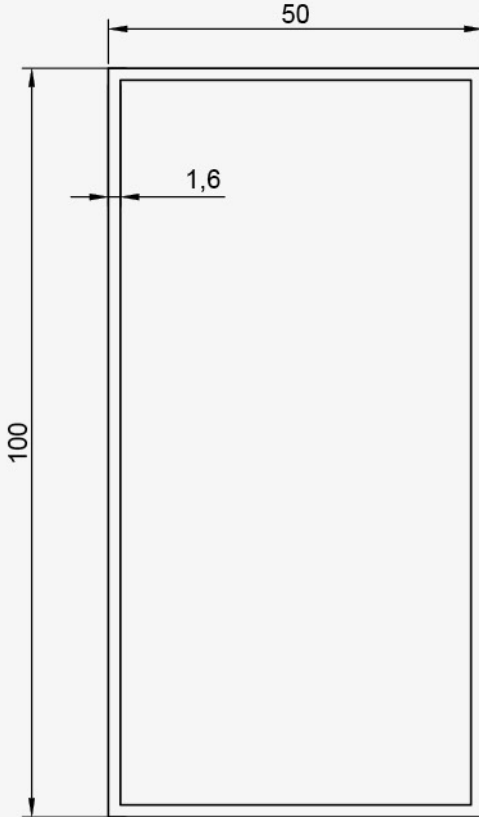
EKOL 1071  
0,315 gr/m.



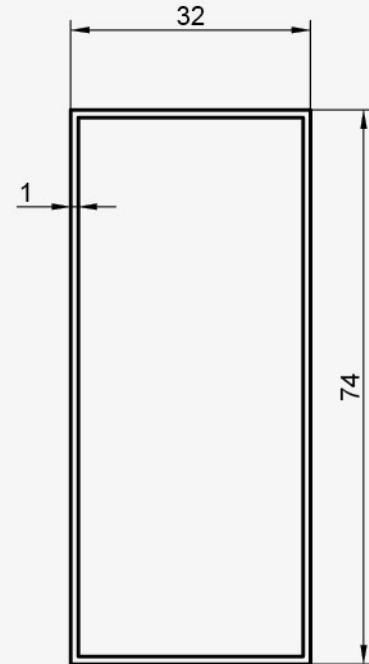
EKOL 1198  
0,423 gr/m.



EKOL 1093  
0,454 gr/m.

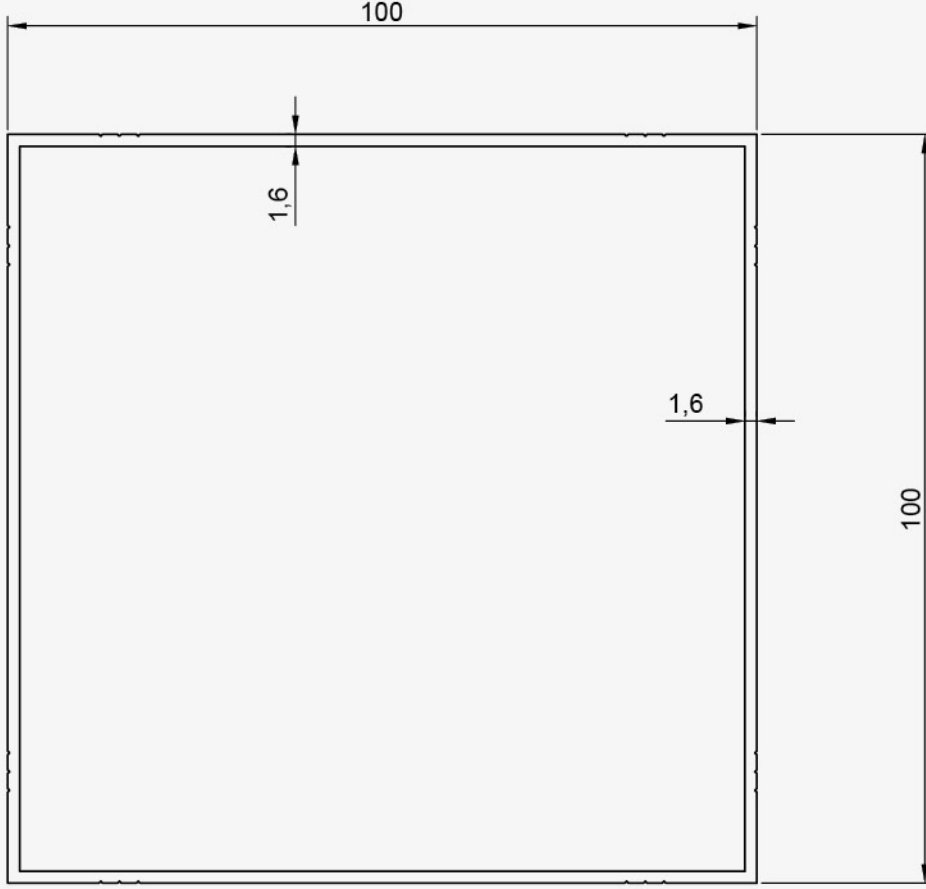


EKOL 1159  
1,274 gr/m.

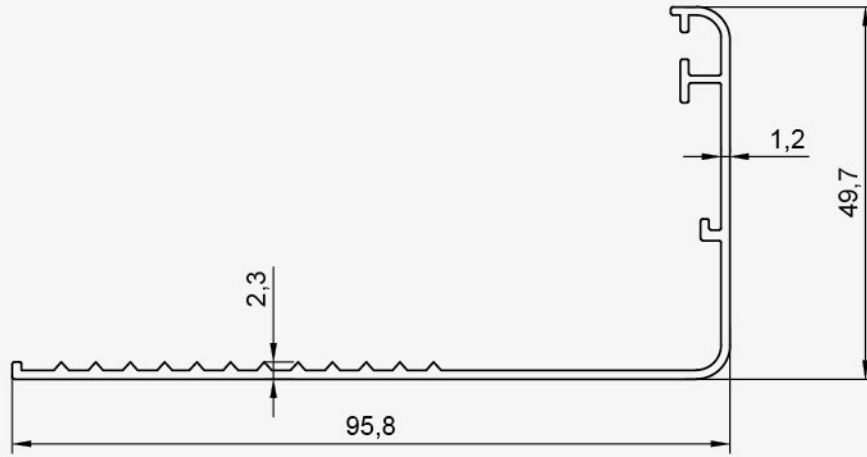


EKOL 1140  
0,683 gr/m.

# Kutular

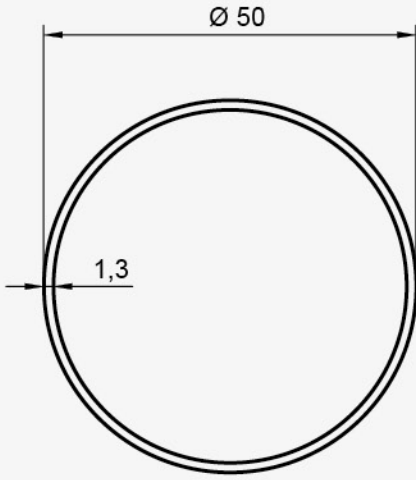


EKOL 1258  
1,702 gr/m.

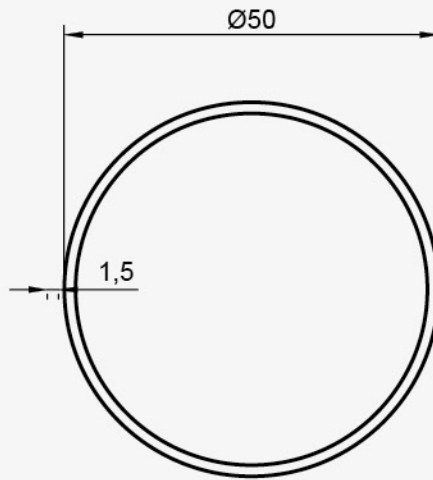


EKOL 1267  
0,566gr/m.  
ALÜMİNYUM PERVAZ

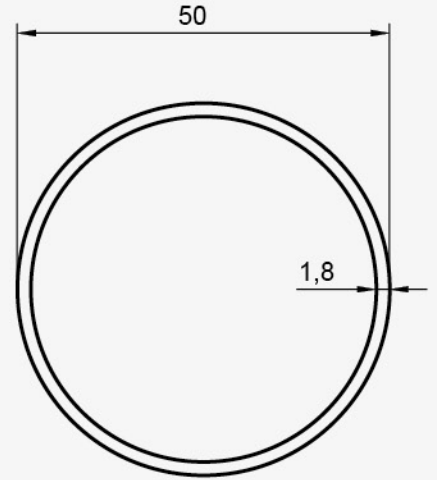
# Küpeşte Profilleri



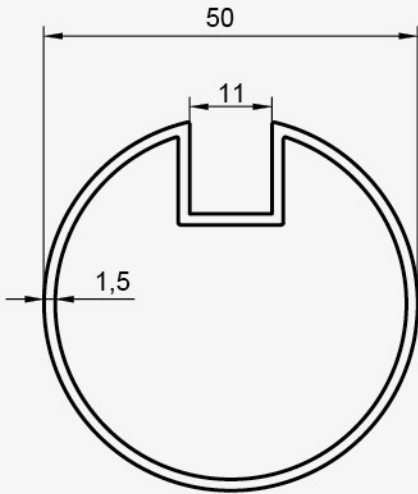
EKOL 1066  
0,539 gr/m.



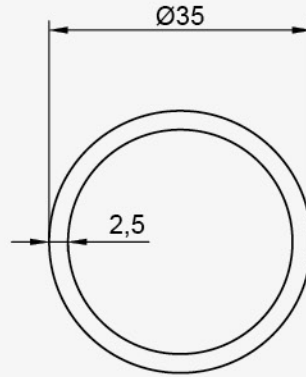
EKOL 1065  
0,620 gr/m.



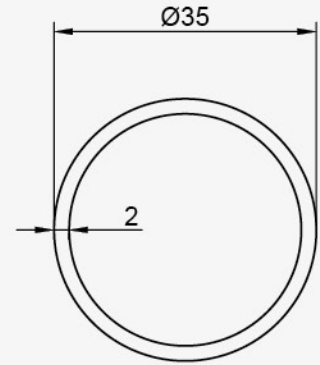
EKOL 1067  
0,734 gr/m.



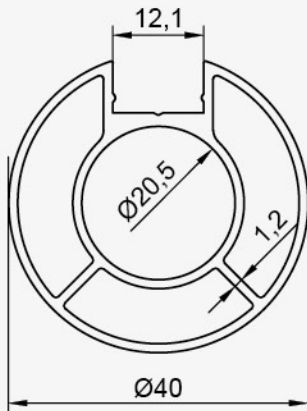
EKOL 1069  
0,715 gr/m.



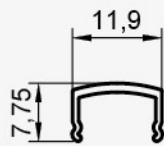
EKOL 1070  
0,692 gr/m.



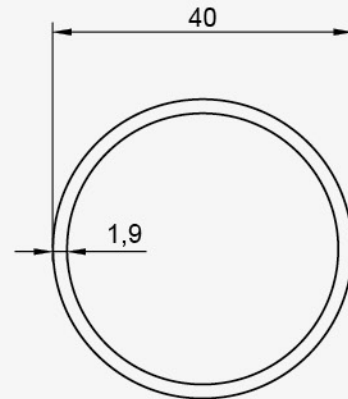
EKOL 1070-B  
0,561gr/m.



EKOL 1064  
0,723 gr/m.

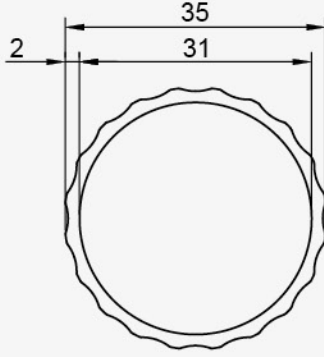


EKOL 1123  
0,065 gr/m.

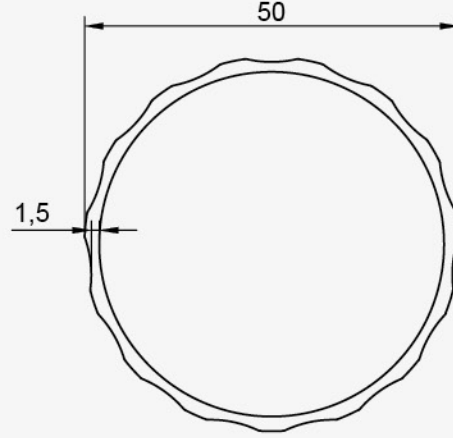


EKOL 1076  
0,618 gr/m.

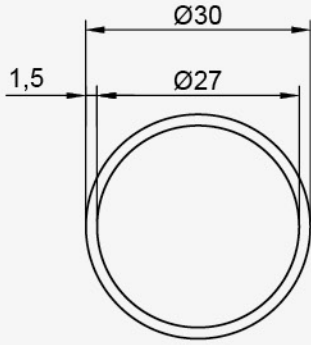
# Küpeşte Profilleri



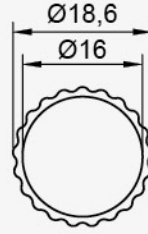
EKOL 1162  
0,486 gr/m.



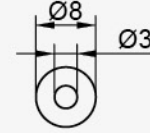
EKOL 1163  
0,680 gr/m.



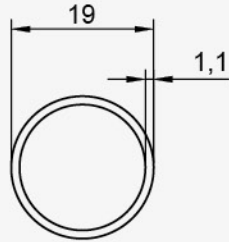
EKOL 1004  
0,363gr/m.



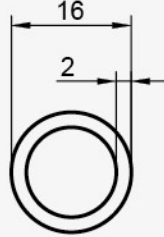
EKOL 1185  
0,152gr/m.



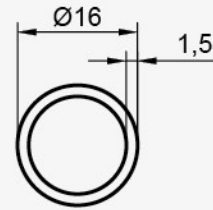
EKOL 1173  
0,117gr/m.



EKOL 1035  
0,152 gr/m.



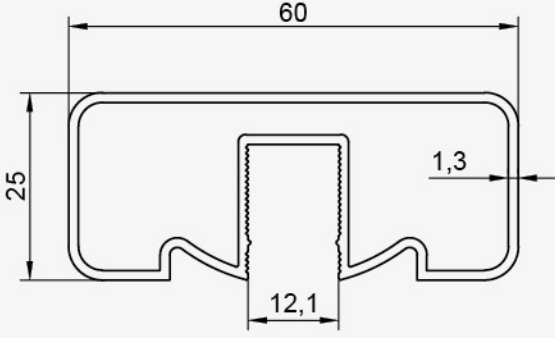
EKOL 1068  
0,240 gr/m.



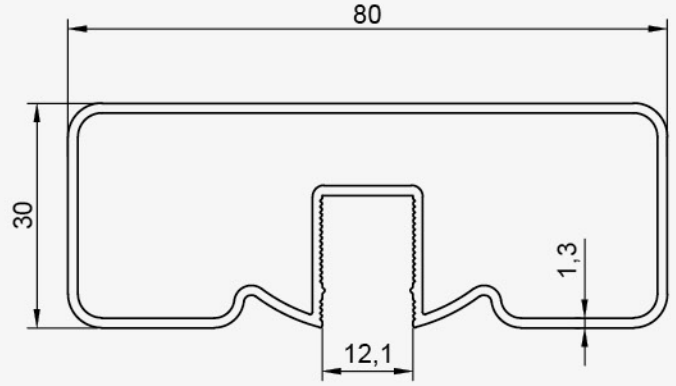
EKOL 1077  
0,184gr/m.



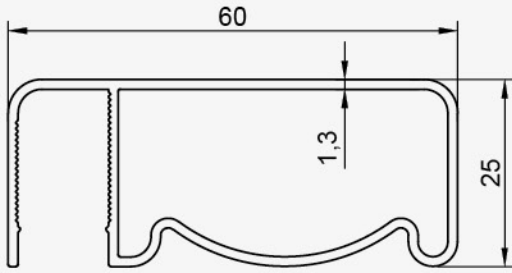
# Küpeşte Profilleri



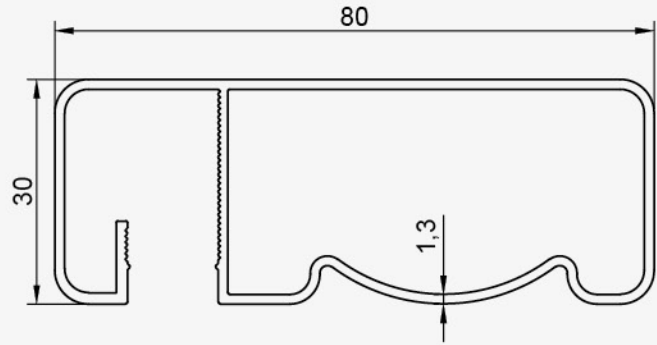
EKOL 1129  
0,706 gr/m.



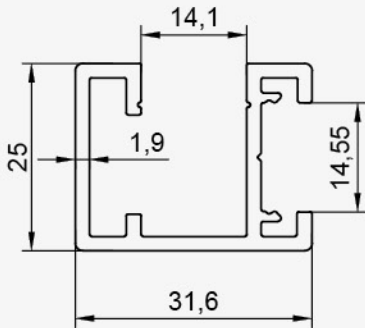
EKOL 1130  
0,870 gr/m.



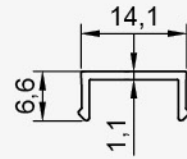
EKOL 1134  
0,622 gr/m.



EKOL 1133  
0,852 gr/m.

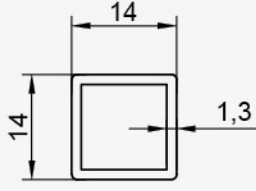


EKOL 1269  
0,561gr/m.

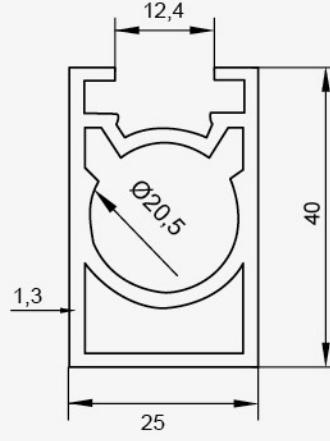


EKOL 1268  
0,079gr/m.

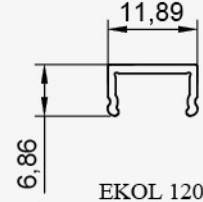
# Küpeşte Profilleri



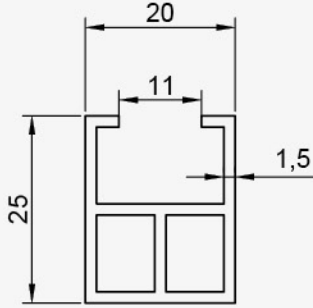
EKOL 1131  
0,179 gr/m.



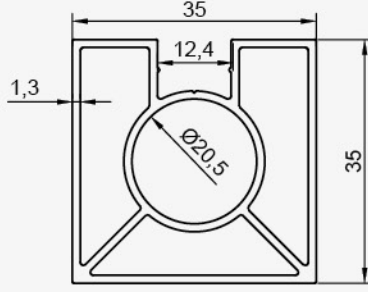
EKOL 1273  
0,725 gr/m.



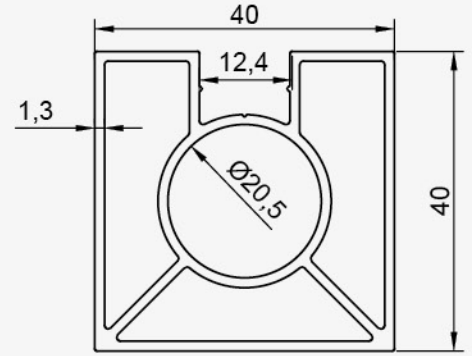
EKOL 1206  
0,070gr/m.



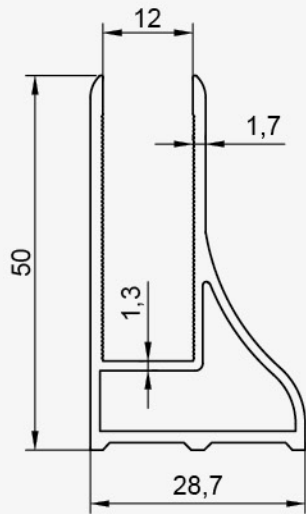
EKOL 1141  
0,406gr/m.



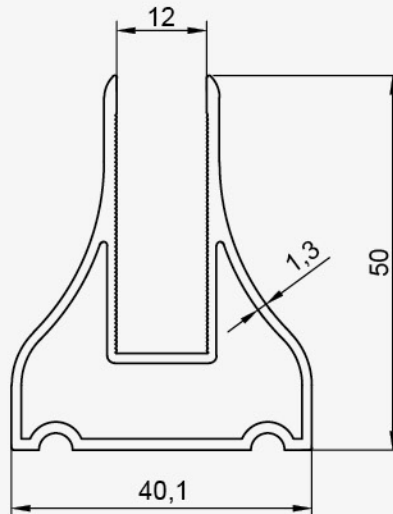
EKOL 1274  
0,805 gr/m.



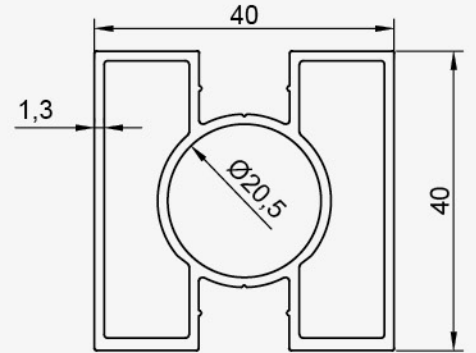
EKOL 1128  
0,918 gr/m.



EKOL 1132  
0,634 gr/m.  
CAM ALT BAZA TEK KULAK

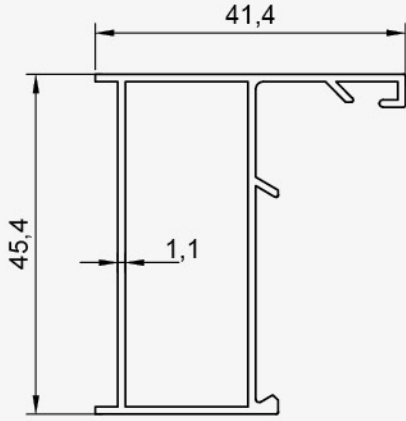


EKOL 1135  
0,763 gr/m.  
CAM ALT BAZA ÇİFT KULAK

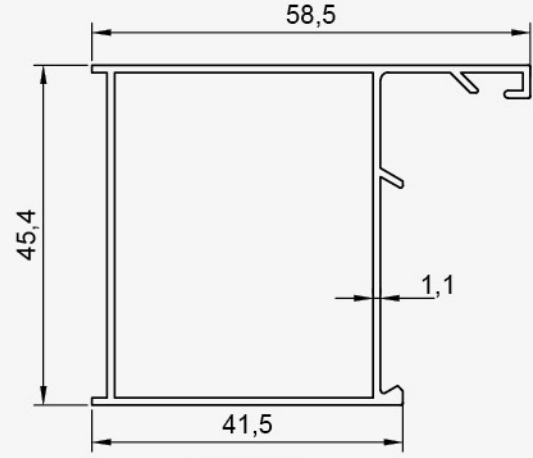


EKOL 1272  
0,890 kg/mt

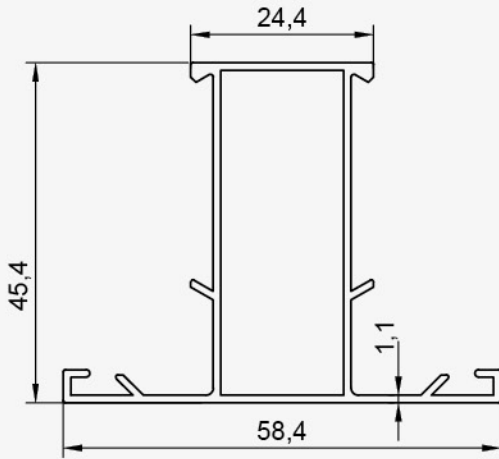
## Aldoks Serisi



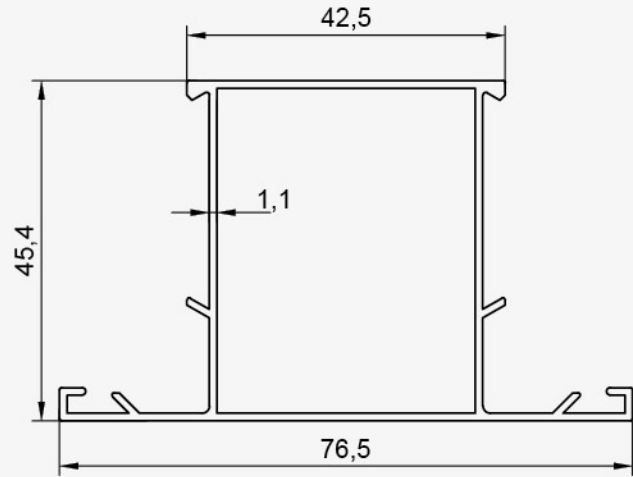
EKOL 1103  
0,458 gr/m.  
ALDOKS DAR KASA



EKOL 1106  
0,550 gr/m.  
ALDOKS GENİŞ KASA

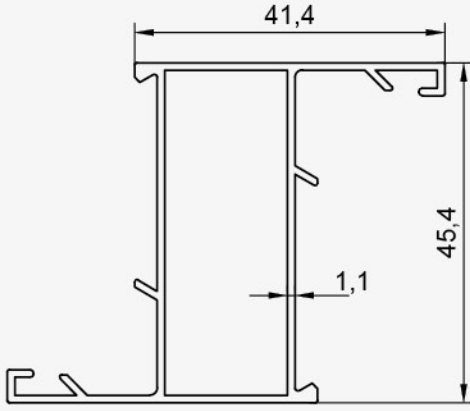


EKOL 1102  
0,547 gr/m.  
ALDOKS DAR ORTA

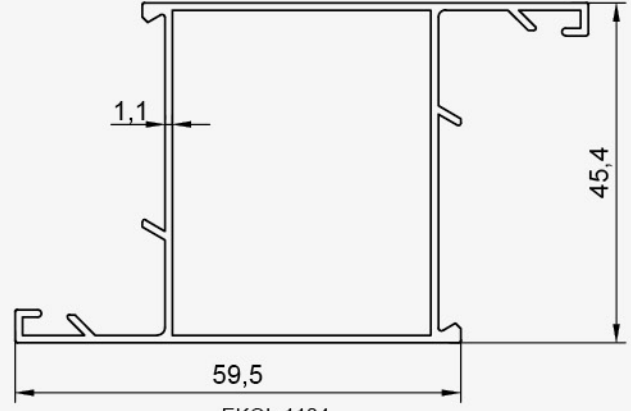


EKOL 1105  
0,645 gr/m.  
ALDOKS GENİŞ ORTA

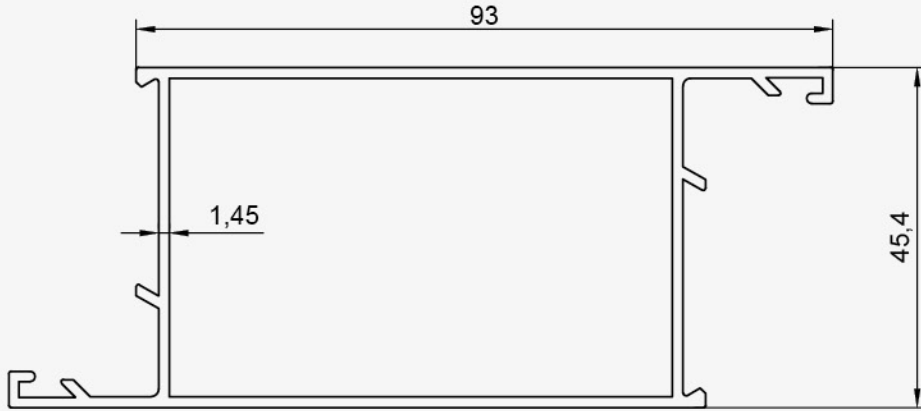
## Aldoks Serisi



EKOL 1101  
0,547 gr/m.  
ALDOKS DAR KANAT

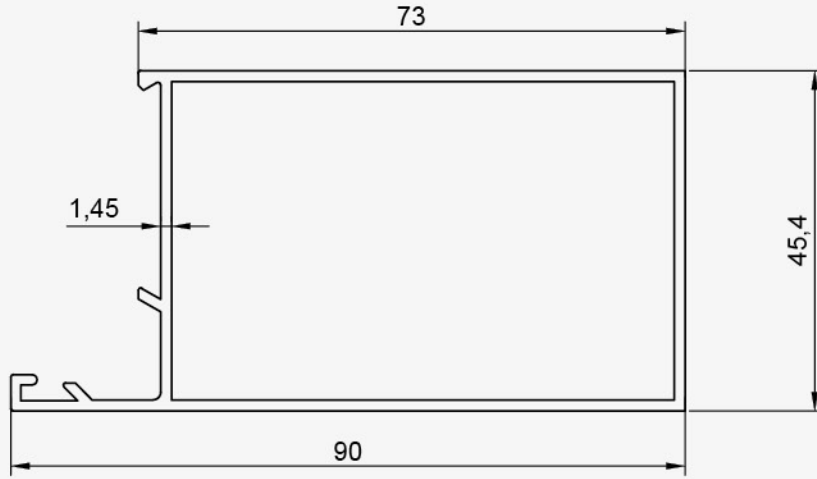


EKOL 1104  
0,645 gr/m.  
ALDOKS GENİŞ KANAT

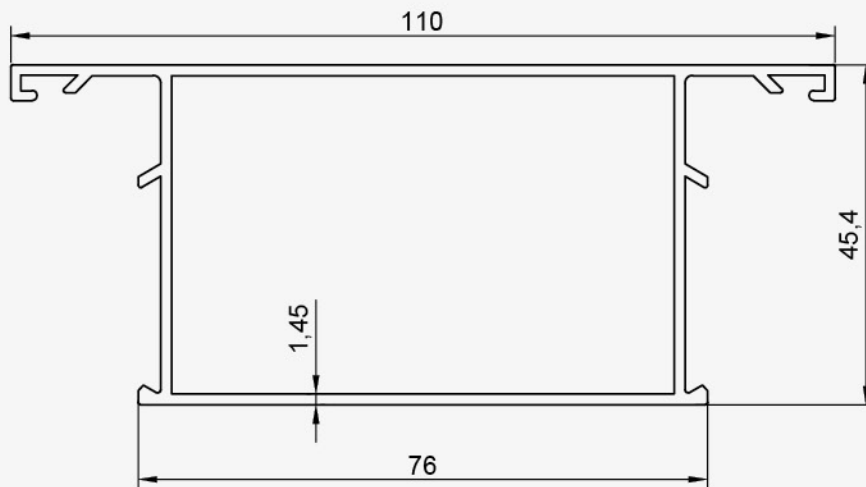


EKOL 1109  
1,162 gr/m.  
ALDOKS BAZA KANAT

## Aldoks Serisi

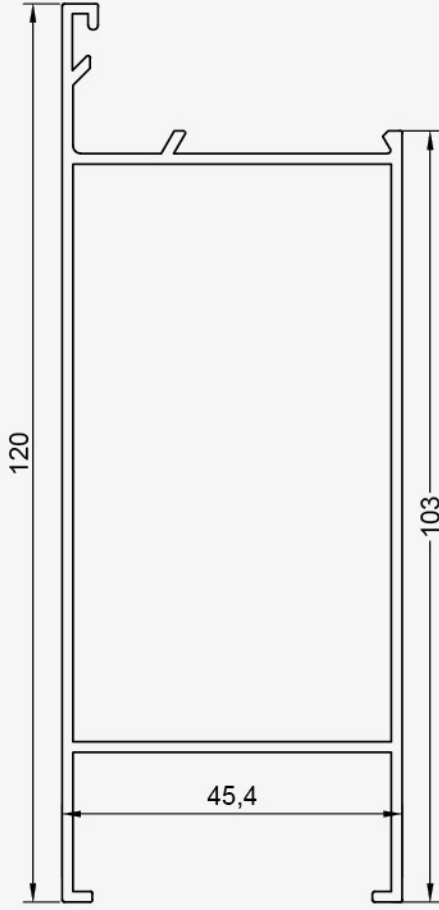


EKOL 1108  
1,022gr/m.  
ALDOKS BAZA KASA

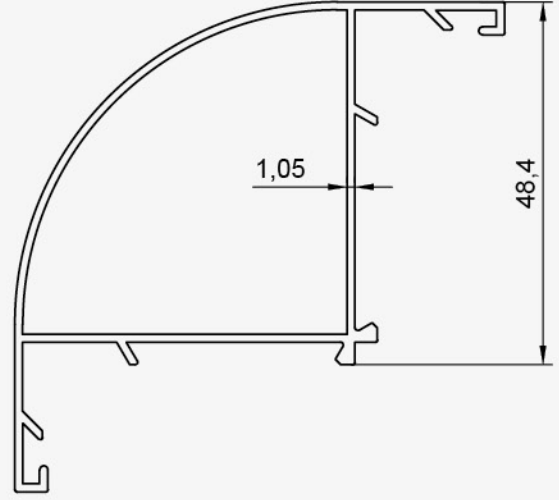


EKOL 1111  
1,162 gr/m.  
ALDOKS BAZA ORTA

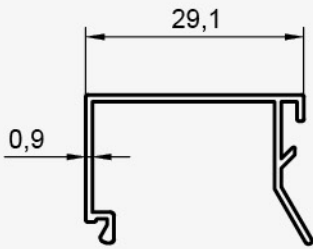
# Aldoks Serisi



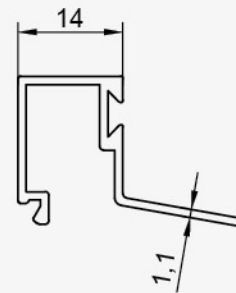
EKOL 1107  
1,279 gr/m.  
ALDOKS ETEK



EKOL 1100  
0,677gr/m.  
ALDOKS OVAL KÖŞE

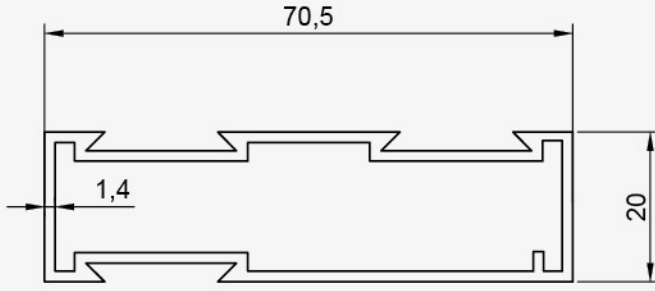


EKOL 1090  
0,191 gr/m.  
ALDOKS TEKCAM ÇITA

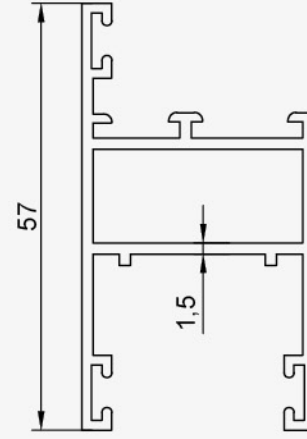


EKOL 1091  
0,232 gr/m.  
ALDOKS ISICAM ÇITA

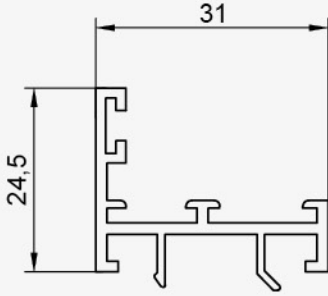
## Tuba Sürme Serisi



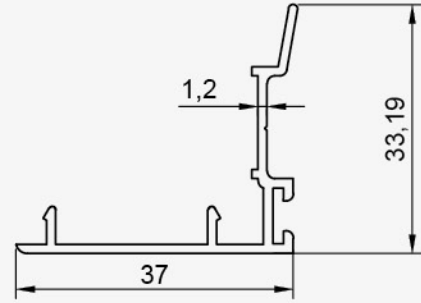
EKOL 1197  
0,786gr/m.  
DAR TUBA KASA



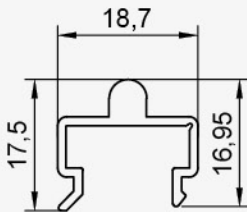
EKOL 1196  
0,753gr/m.  
DAR TUBA KANAT



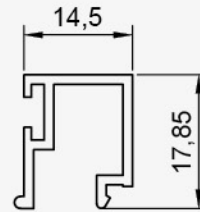
EKOL 1194  
0,360gr/m.  
DAR TUBA TIRNAK



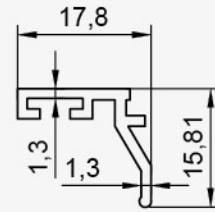
EKOL 1195  
0,295gr/m.  
DAR TUBA KAPAK



EKOL 1193  
0,203gr/m.  
DAR TUBA RAY

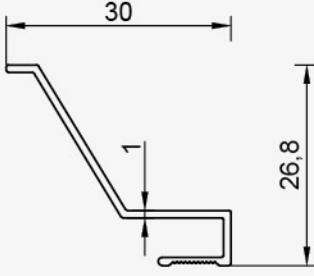


EKOL 1189  
0,206gr/m.  
TEKCAM ÇITASI

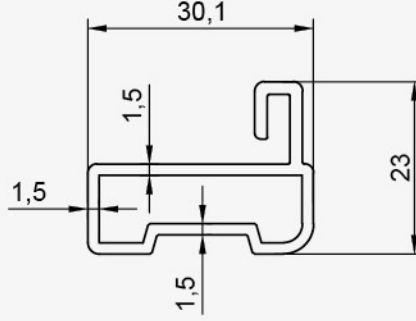


EKOL 1192  
0,154gr/m.  
ISICAM ÇITASI

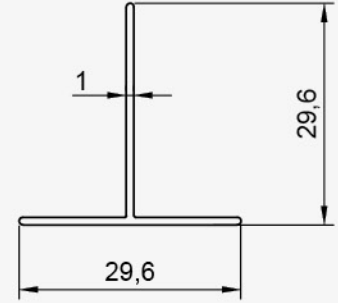
## Aldoks Serisi



EKOL 1174  
146gr/m.  
DAMLALIK PROF.



EKOL 1210  
0,422gr/m.



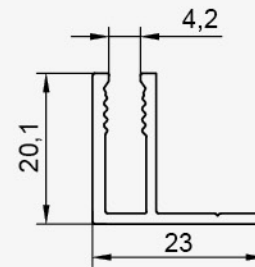
EKOL 1188  
0,157gr/m.  
30X30 T BİNİ



EKOL 1182  
0,507gr/m.  
ALÜMİNYUM TAHTA LAMBİRİ



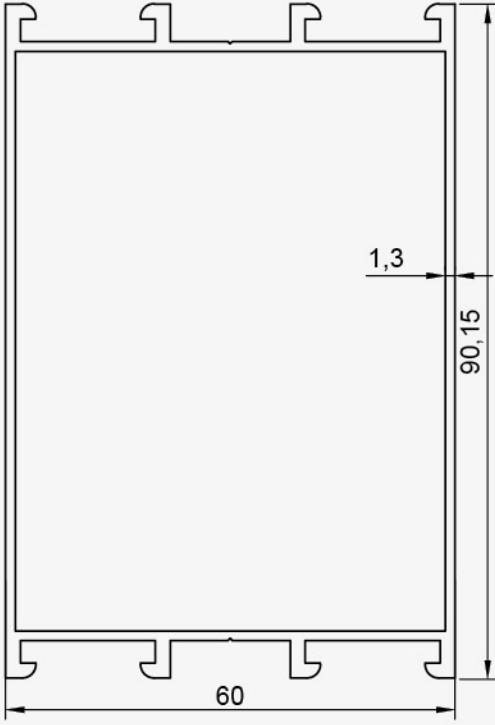
EKOL 1207  
0,260gr/m.  
KOMPOZİT - H



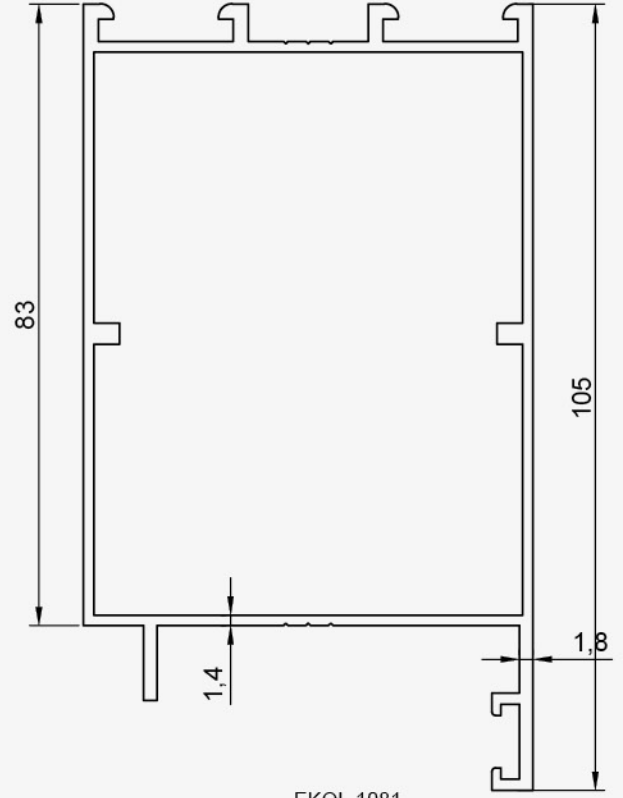
EKOL 1208  
0,252gr/m.  
KOMPOZİT - F



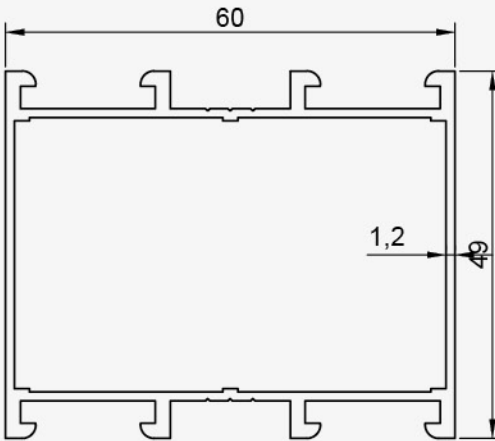
## C-60 Serisi



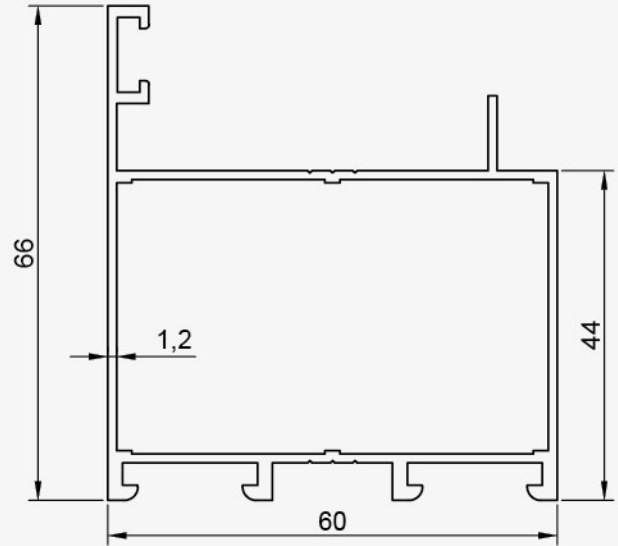
EKOL 1084  
1,255 gr/m.  
C-90 KASA



EKOL 1081  
1,695 gr/m.  
C-90 KANAT

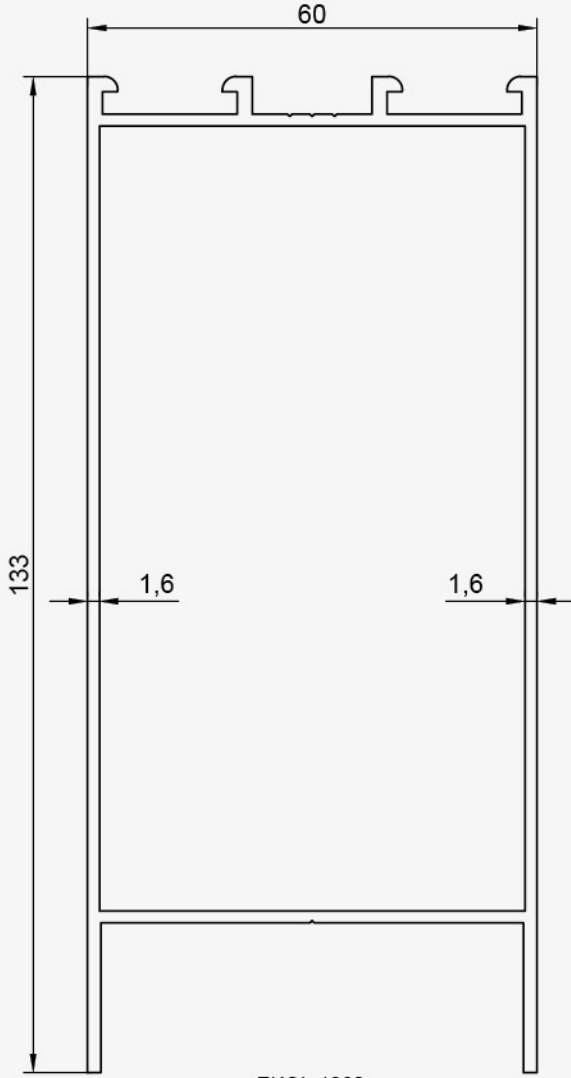


EKOL 1089  
0,928 gr/m.  
C-60 KASA

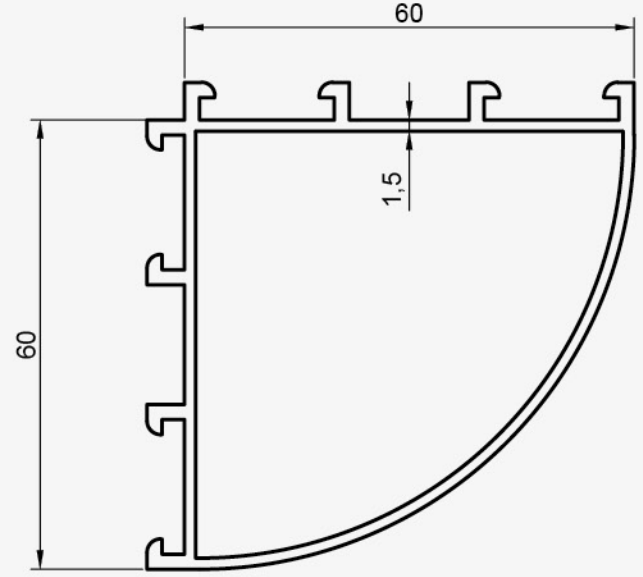


EKOL 1088  
0,935 gr/m.  
C-60 KANAT

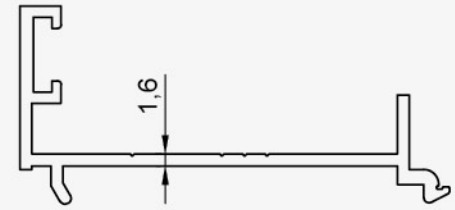
## C-60 Serisi



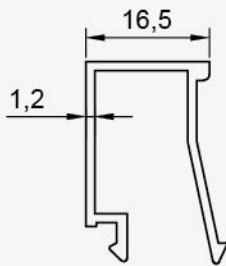
EKOL 1082  
1,767 gr/m.  
C-60 ETEK



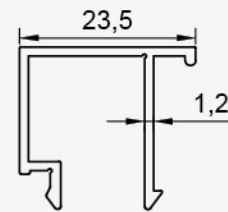
EKOL 1083  
1,138 gr/m.  
C-60 OVAL KÖŞE



EKOL 1087  
0,462 gr/m.  
C-60 ADAPTÖR

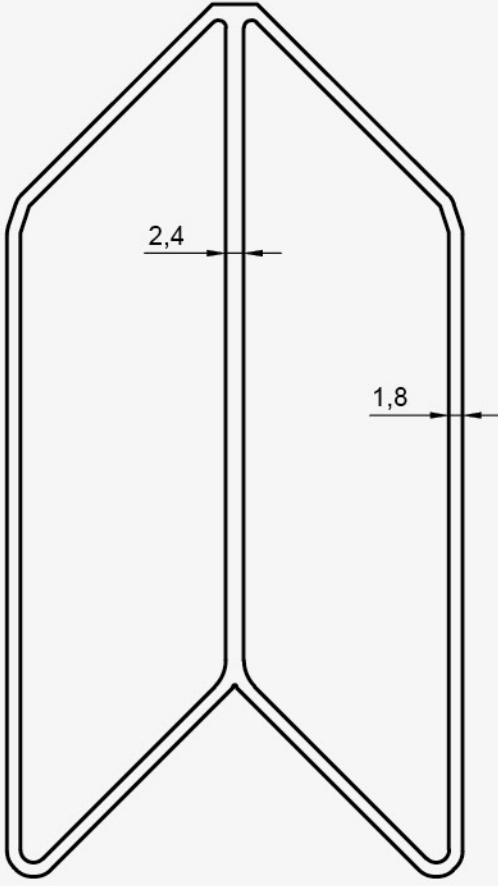


EKOL 1085  
0,249 gr/m.  
C-60 ISICAM ÇITA

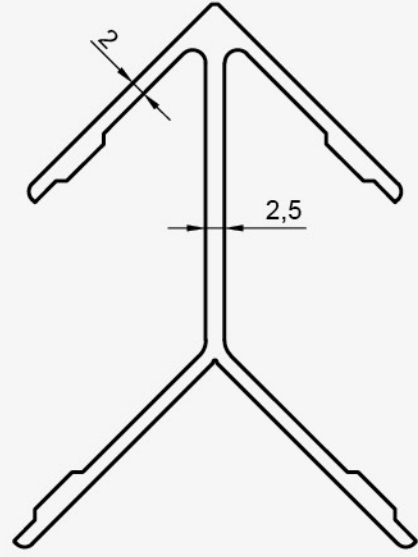


EKOL 1086  
0,236 gr/m.  
C-60 TEKCAM ÇITA

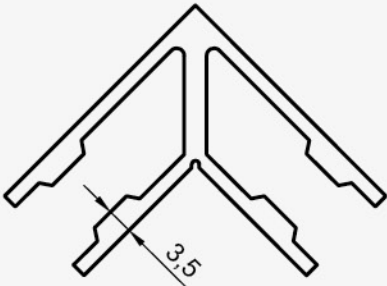
## Çavuş Bağlantılar



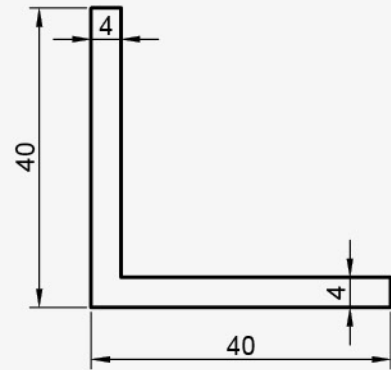
EKOL 1092  
2,205 gr/m.  
BAZA ÇAVUŞ ( KÖŞE BAĞLANTI )



EKOL1094  
1,170 gr/m.  
GENİŞ ÇAVUŞ ( KÖŞE BAĞLANTI )

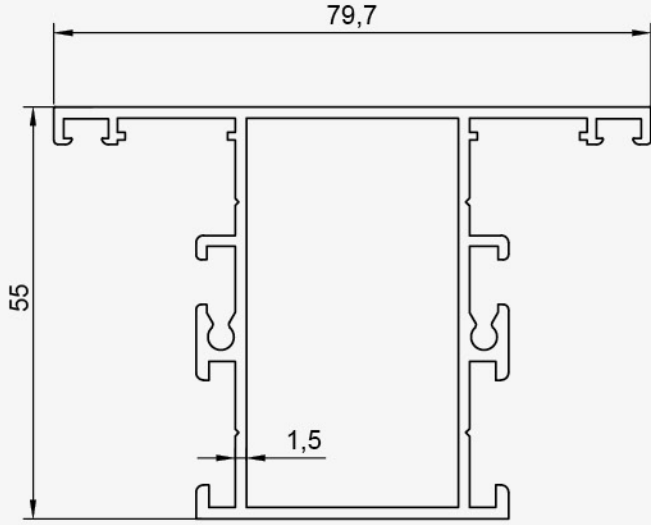


EKOL 1096  
0,863 gr/m.  
DAR ÇAVUŞ ( KÖŞE BAĞLANTI )

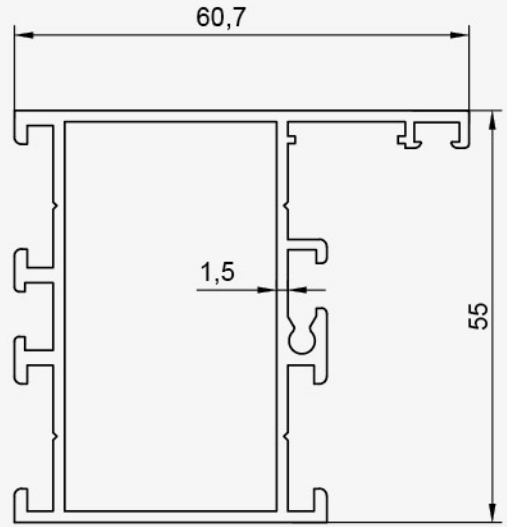


EKOL 1144  
0,824gr/m.  
( KÖŞE BAĞLANTI )

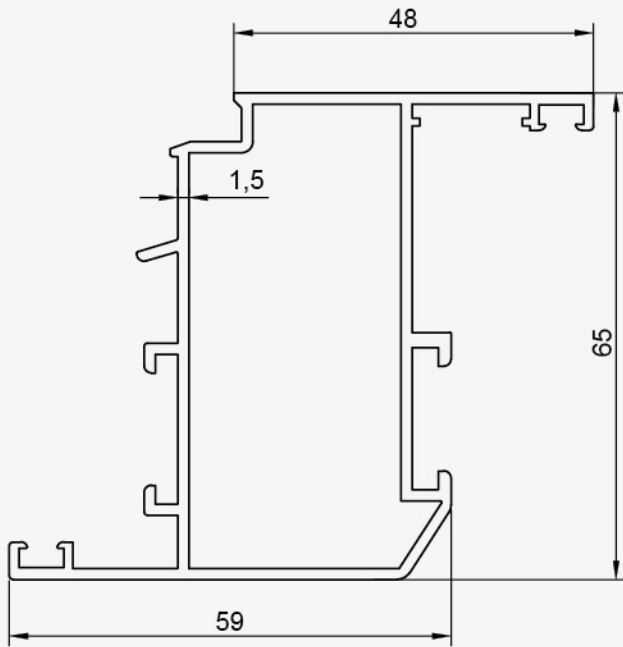
## Sistem Serisi



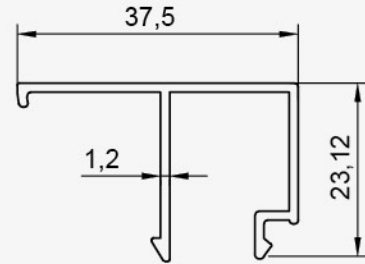
EKOL 1199  
1,195gr/m.  
SİSTEM ORTA



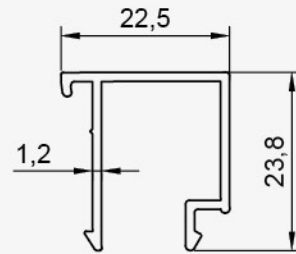
EKOL 1200  
1,098gr/m.  
SİSTEM KASA



EKOL 1201  
1,168gr/m.  
SİSTEM KANAT

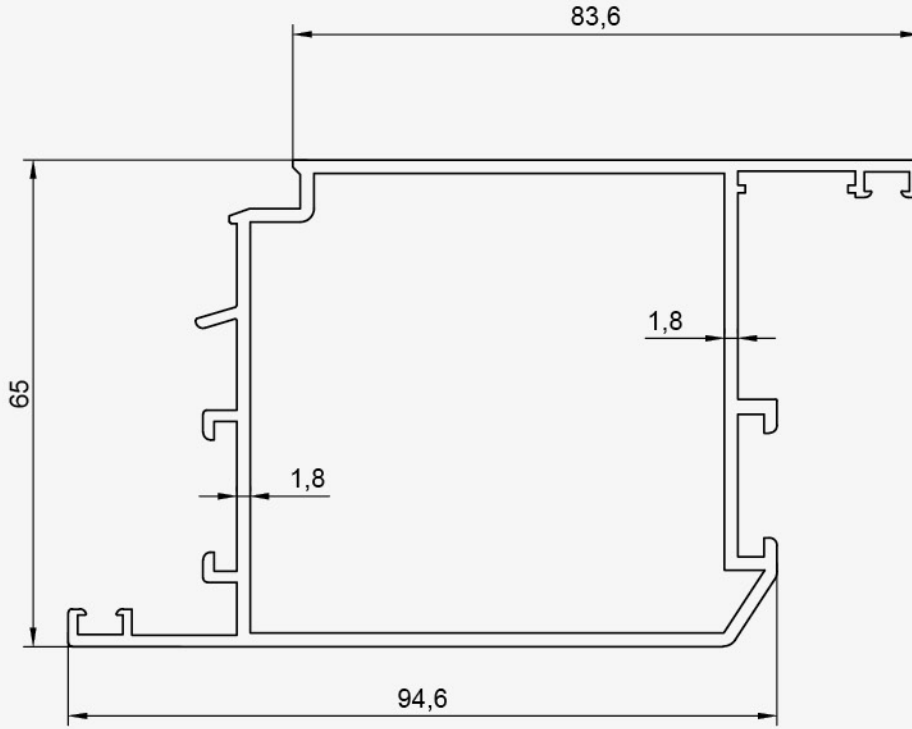


EKOL 1203  
0,298gr/m.  
SİSTEM TEKCAM ÇİTA

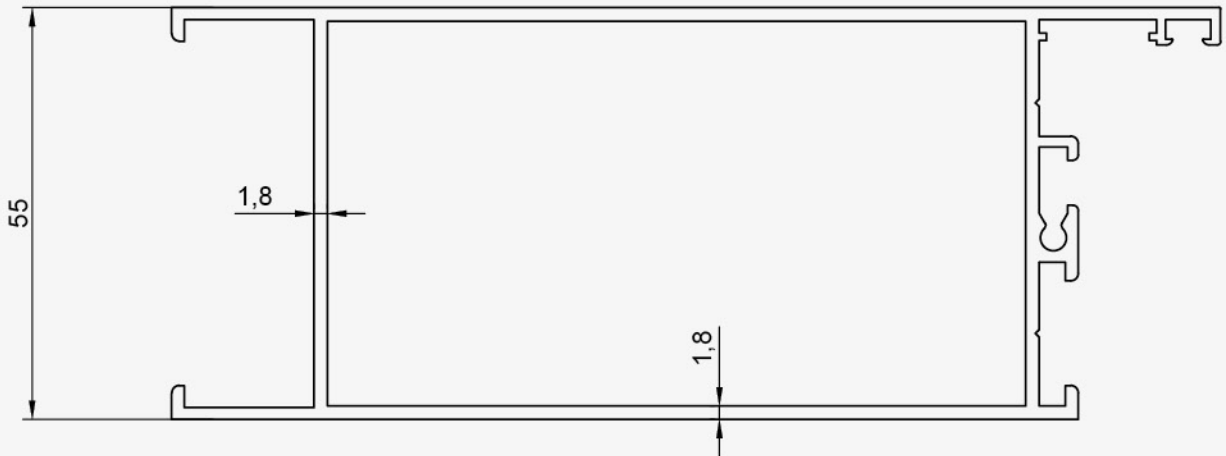


EKOL 1204  
0,249gr/m.  
SİSTEM ISICAM ÇİTA

## Sistem Serisi

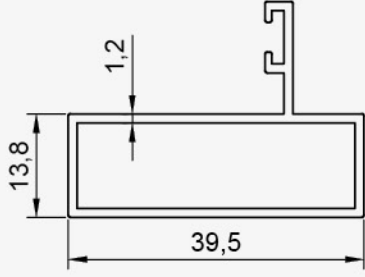


EKOL 1202  
1,667gr/m.  
SISTEM BAZA KAPI

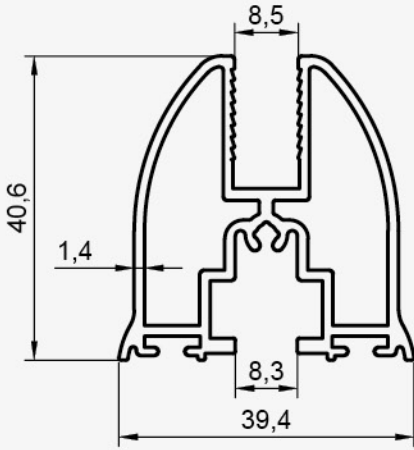


EKOL 1205  
1902gr/m.  
SISTEM ETEK

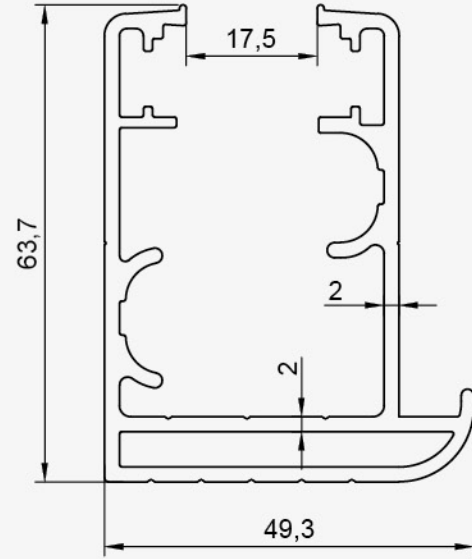
# Cam Balkon Gold



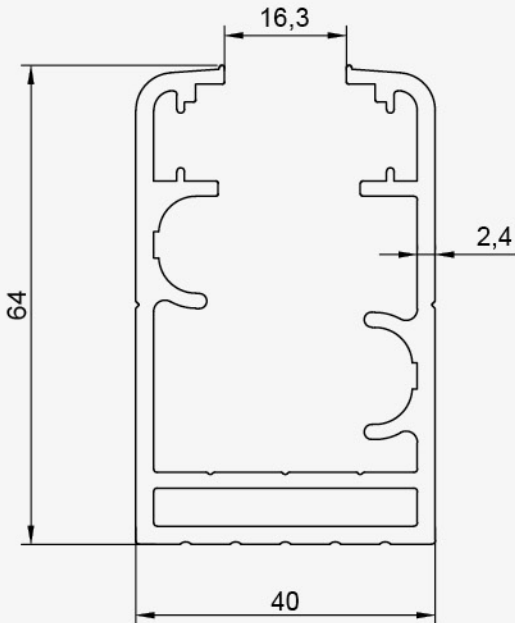
EKOL 1145  
0,404gr/m.  
GOLD DİKME



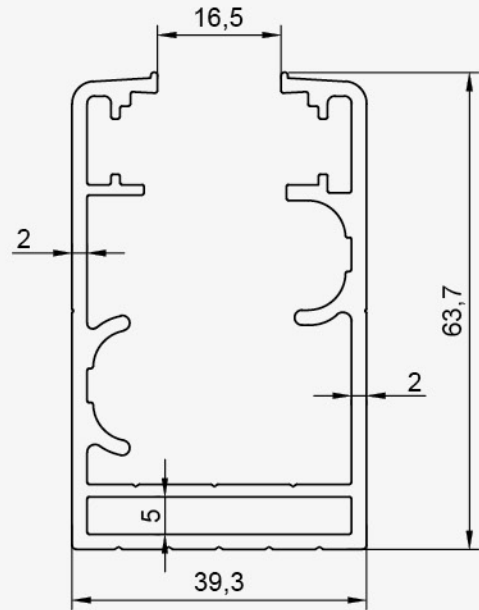
EKOL 1149  
0,870gr/m.  
GOLD KANAT



EKOL 1270  
1,523gr/m.  
GOLD DAMLALIKLI KASA

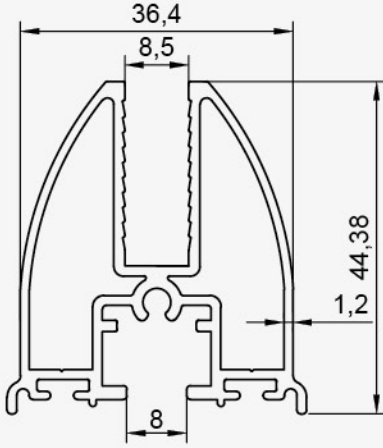


EKOL 1149-B  
1,644gr/m.  
GOLD KASA

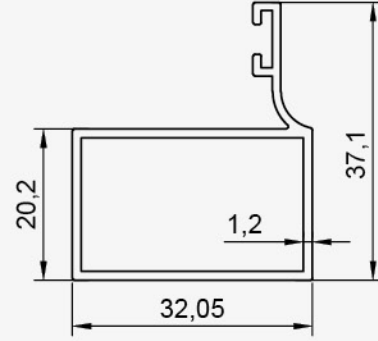


EKOL 1250  
1,398 gr/m.  
GOLD KASA

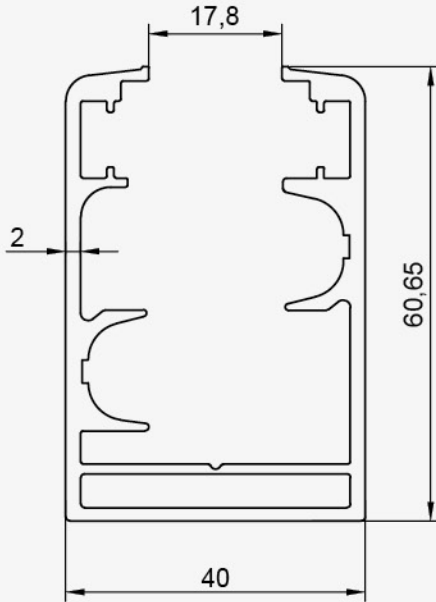
# Cam Balkon Firtına



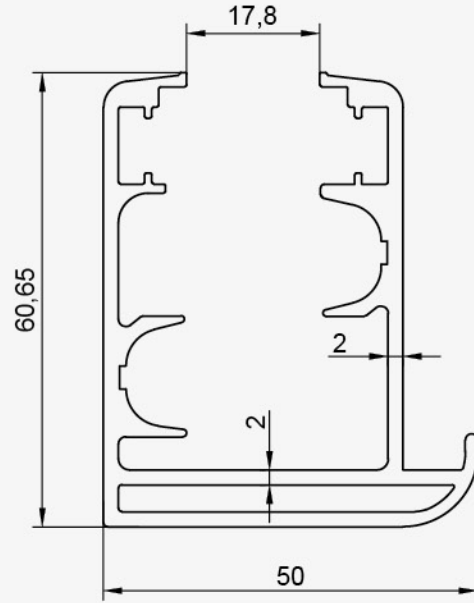
EKOL 1191  
0,881gr/m.  
FIRTINA KANAT



EKOL 1153  
0,404gr/m.  
FIRTINA DIKME

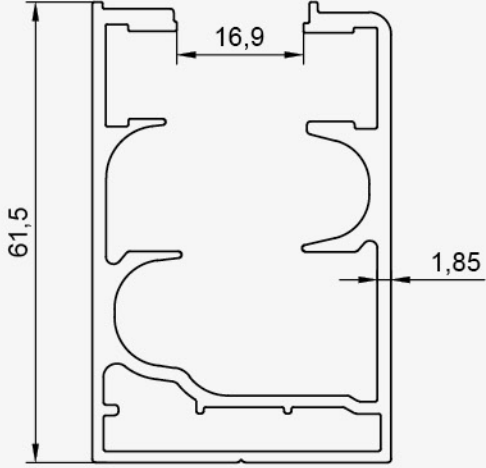


EKOL 1212  
1,371gr/m.  
FIRTINA KASA

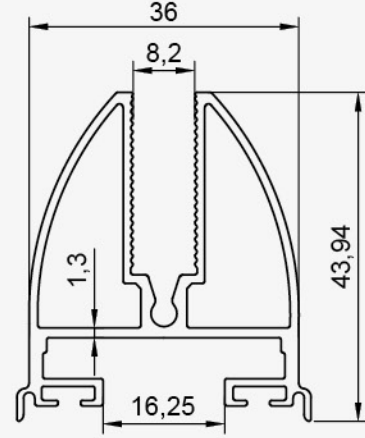


EKOL 1271  
1,561gr/m.  
FIRTINA DAMLALIKLI KASA

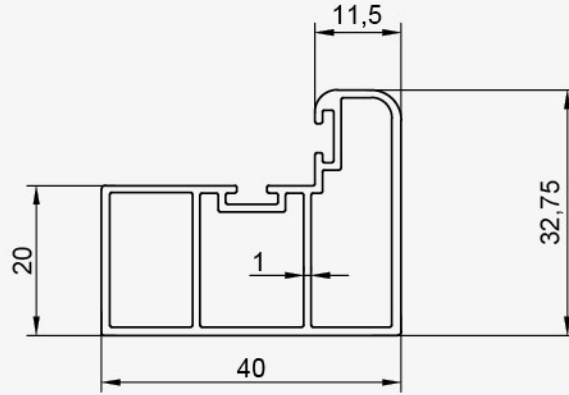
# Cam Balkon



EKOL 1187  
1,350gr/m.  
CAM BALKON KASA



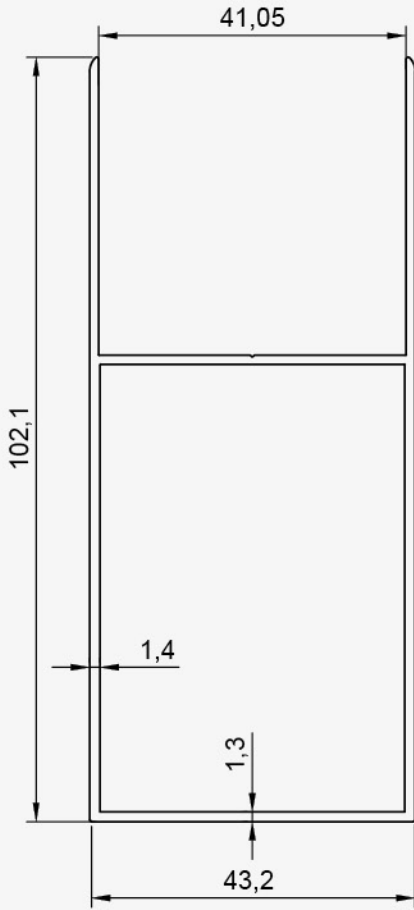
EKOL 1186  
0,756gr/m.  
CAM BALKON KANAT



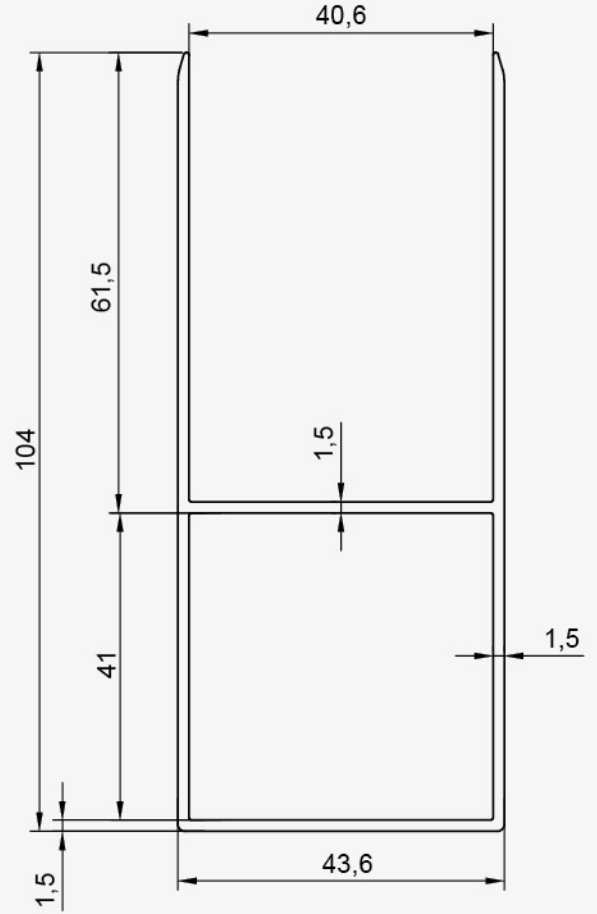
EKOL 1184  
0,553gr/m.  
CAM BALKON DİKME



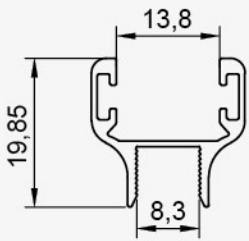
# Cam Balkon



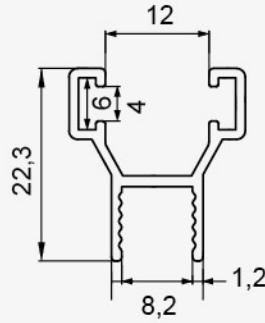
EKOL 1150  
1,008gr/m.  
CAM BALKON ETEK



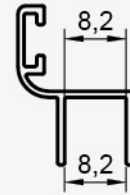
EKOL 1252  
1,168gr/m.  
CAM BALKON ETEK



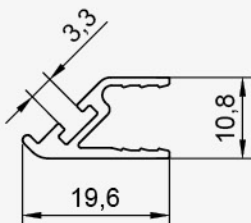
EKOL 1190  
0,209gr/m.  
CAM H



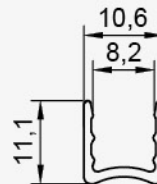
EKOL 1253  
0,211gr/m.  
CAM H



EKOL 1170  
0,122gr/m.  
CAM H

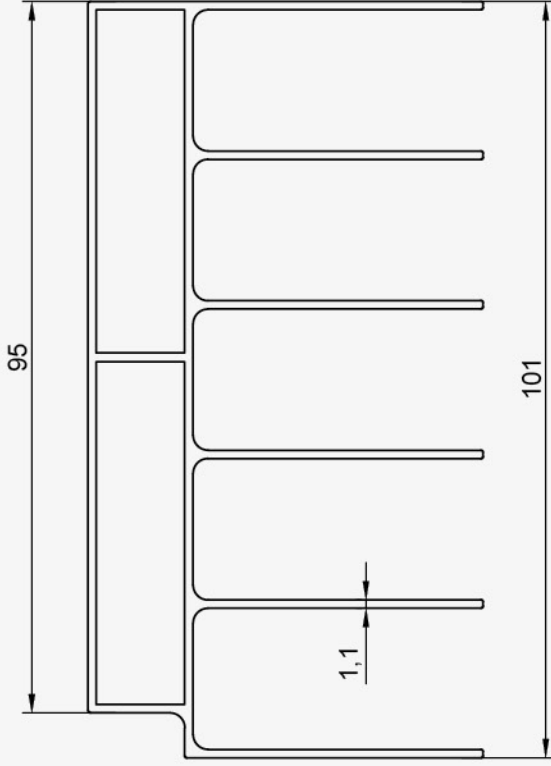


EKOL 1249  
0,152 gr/m.  
CAM H

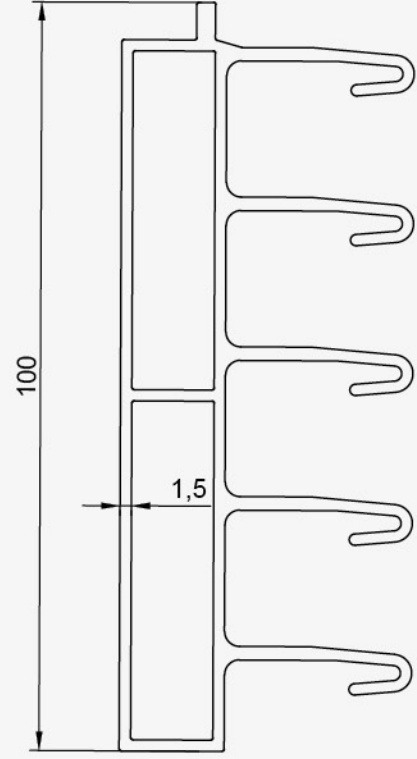


EKOL 1251  
0.095 gr/m.  
CAM H

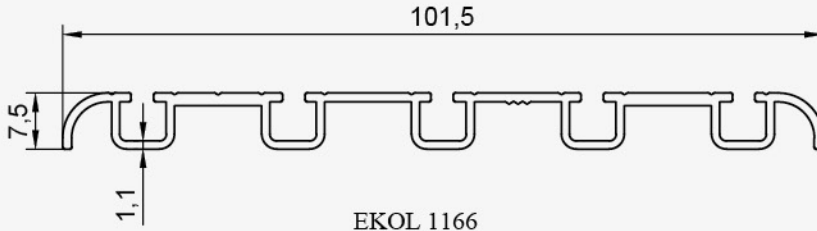
# Kızaklı Sürme Cam Balkon



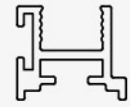
EKOL 1165  
1,410 gr/m.  
SÜRME KASA



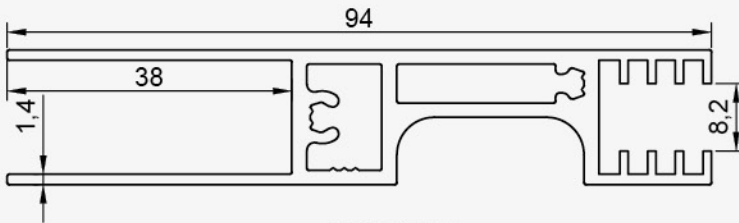
EKOL 1164  
1,702 gr/m.  
SÜRME EŞİKLİ RAY



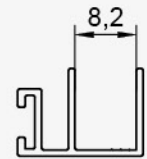
EKOL 1166  
0,597 gr/m.  
EŞİKSİZ RAY



EKOL 1169  
0,152gr/m.  
SÜRME ÜST KANAT

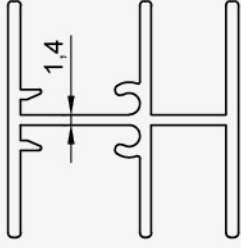


EKOL 1167  
1,225 gr/m.  
SÜRME ALT KANAT

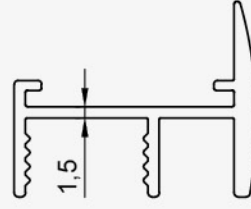


EKOL 1171  
0,122gr/m.  
SÜRME YAN CITA

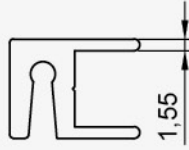
# Mebo Profilleri



EKOL 1156  
0,550gr/m.  
MEBO ORTA

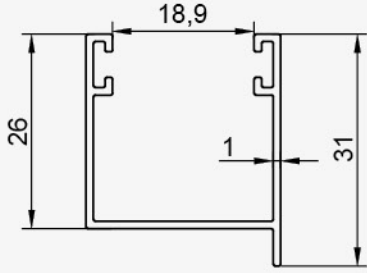


EKOL 1157  
0,417gr/m.  
MEBO KASA

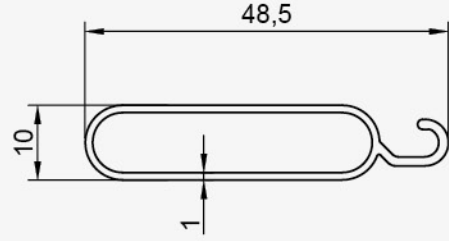


EKOL 1155  
0,298gr/m.  
MEBO ÇITA

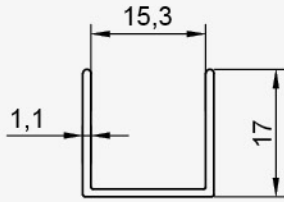
# Panjur Profilleri



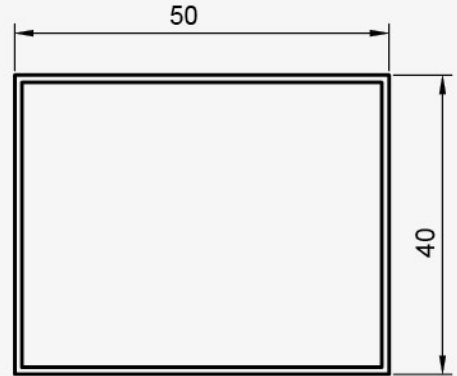
EKOL 1180  
0,263gr/m.  
PANJUR FİTİLLİ U



EKOL 1181  
0,287gr/m.  
PANJUR ALT PARÇA

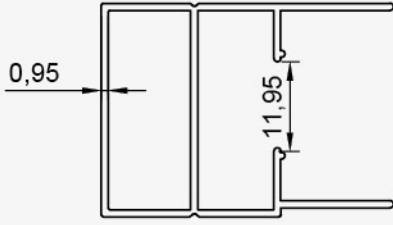


EKOL 1189  
0,141gr/m.  
PANJUR DAR U

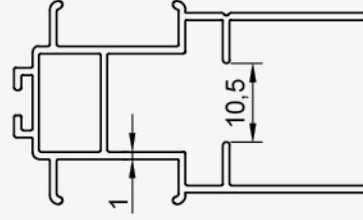


EKOL 1093  
0,454 gr/m.  
40X50 KUTU

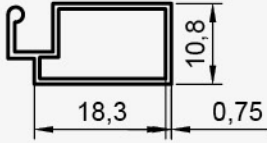
# Sineklik Profilleri



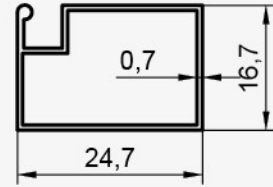
EKOL 1142  
0,374gr/m.  
PİLELİ SİNEKLİK KASA



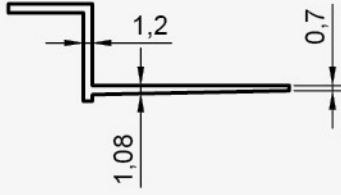
EKOL 1143  
0,409gr/m.  
PİLELİ SİNEKLİK KANAT



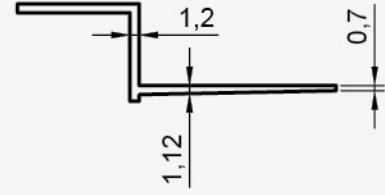
EKOL 1074  
0,139.6gr/m.  
SİNEKLİK 10X20



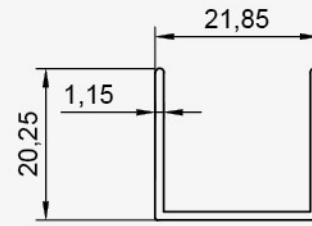
EKOL 1072  
0,168.8gr/m.  
SİNEKLİK 17X25



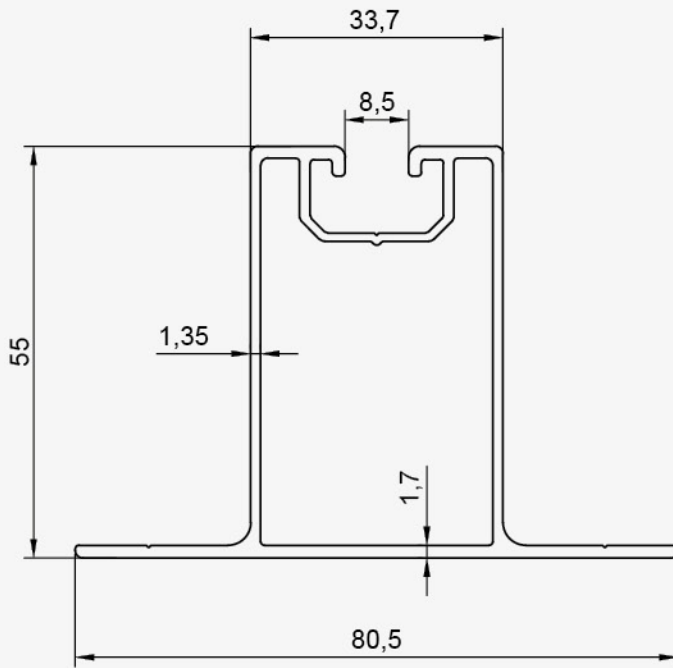
EKOL 1147  
0,144gr/m.



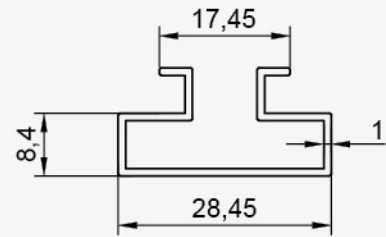
EKOL 1146  
0,160gr/m.



EKOL 1158  
0,187gr/m.  
20mm U PROFİL  
(Kombi U)



EKOL 1214  
1,016 gr/m.



EKOL 1154  
0,217gr/m.  
RAF ASKILIK PROFİL



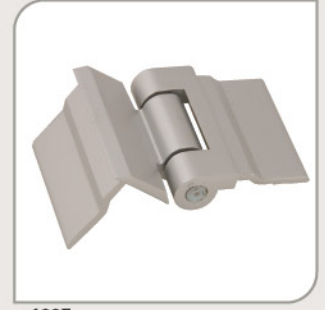
• 1001  
Aldoks Düz Mentеше



• 1003  
Aldoks Fugalı Mentеше



• 1004  
Aldoks Üstten Basmalı Mentеше



• 1005  
Aldoks Geçme Mentеше 6 cm



• 1006  
Aldoks Geçme Mentеше 10 cm



• 1007  
Aldoks Baba Mentеше



• 1008  
Aldoks Üçgen Pivot Mentеше



• 1009  
Burak ısı Yalıtım Üçgen Pivot Mentеше



• 1010  
Isı Yalıtım Üçgen Pivot Mentеше (Fitilli)



• 1011  
Isı Yalıtım Üçgen Pivot Mentеше



• 1012  
Isı Yalıtım Mentеше (Üniversal)



• 1013  
Alutec Mentеше (Sistem Alü. Profiline Uygun)



• 1014  
Isı Yalıtım İzo Mentеше



• 1015  
Saray Isı Yalıtım Mentеше



• 1016  
Kurtoğlu Kapı Mentеше



• 1017  
Kurtoğlu Pencere Mentеше



• 1018  
PVC Kanallı Sistem Mentеше



• 1021  
C-60 Mentеше (Oval)



• 1022  
C-60 Mentеше (Köşeli)



• 1024  
C-60 Mentеше Geçme Modeli



• 1025

• 1026

- 1025 C-60 3'lü Mentеше (Köşeli)
- 1026 C-60 3'lü Mentеше (Oval)



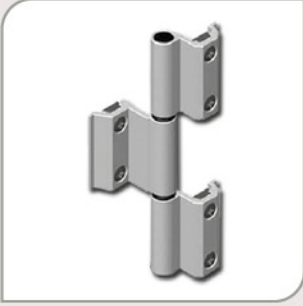
- 1027  
Burak Kapı Mentеше



- 1028  
Burak Pencere Mentеше



- 1031  
Yunan Mentеше



- 1032  
Yunan Mentеше Üçlü



- 1041  
Beysan - Alterna Mentеше



- 1051  
Feniş 47'lik Mentеше



- 1060  
Yaprak Mentеше



- 1061  
Panjur Mentеше



- 1071-a 33'lük Çarpma Mentеше (Alüminyum)
- 1071-b 36'lık Çarpma Mentеше (Alüminyum)



- 1072-a 33'lük Çarpma Mentеше (Sac)
- 1072-b 36'lık Çarpma Mentеше (Sac)



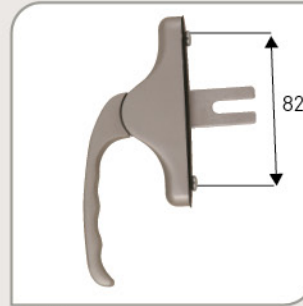
- 1073 33'lük Besleme Çıtası
- 1074 36'lık Besleme Çıtası



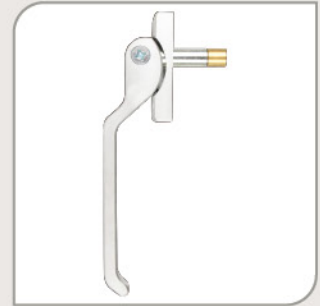
- 1105 PVC Pencere Kolu PIs.
- 1106 PVC Pencere Kolu Alüm.



- 1111  
İspanyolet Kol



- 1112  
Lüks İspanyolet Kol



- 1115  
Çuhadar Kol



- 1116  
Sürme Çift Taraflı Granada Kol



- 1117  
PVC Kanallı Çift Açılım Kolu

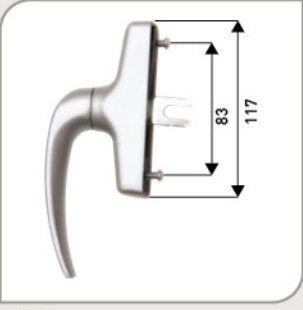


- 1118  
Eksenel Kol Anahtarlı



- 1119 Eksenel Kol (Master Kol)
- 1120 Eksenel Kol (Master Kol)

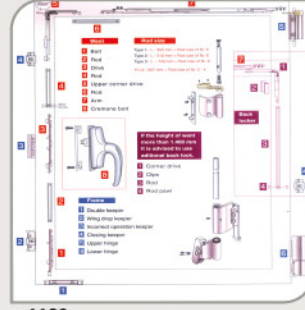




• 1121  
Eksenel Kol Savio



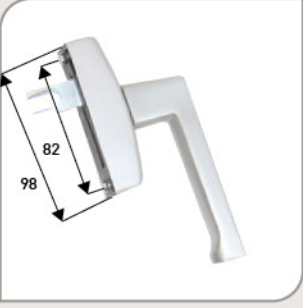
• 1122  
Çift Dilli Eksenel Kol



• 1123  
Alüminyum Çift Açılım



• 1124  
Eksenel Kol (Köşeli)



• 1125  
Eksenel Kol Klasik (Köşeli)



• 1127  
Cephe Kolu



• 1128  
Cephe Kolu Eğimli



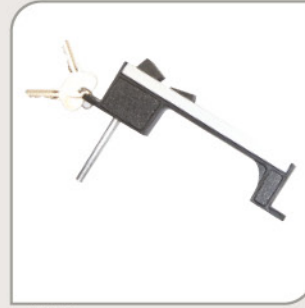
• 1129  
Cephe Kolu Mekanizmalı



• 1130  
Tetik Kol Lüks



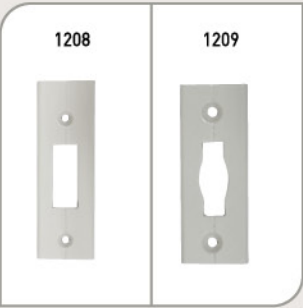
• 1131  
Tetik Kol



• 1132  
Tetik Kol Anahtarlı



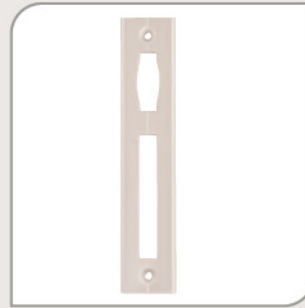
• 1135  
Sürme Emniyet Kiliti



• 1208 Çarpma Karşılık Dilli  
• 1209 Çarpma Karşılık Makaralı



• 1211  
Aldoks Dilli Kilit Karşılığı



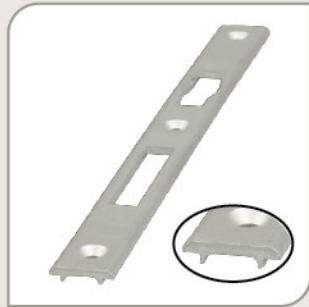
• 1212  
Aldoks Makaralı Kilit Karşılığı



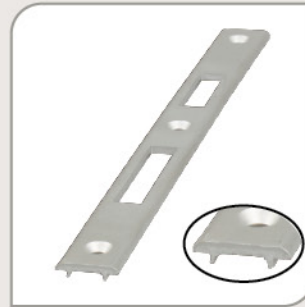
• 1221  
Isı Yalıtım Dilli Kilit Karşılığı



• 1222  
Isı Yalıtım Makaralı Kilit Karşılığı



• 1225  
Kanala Geçmeli  
Sistem Kilit Karşılığı Makaralı



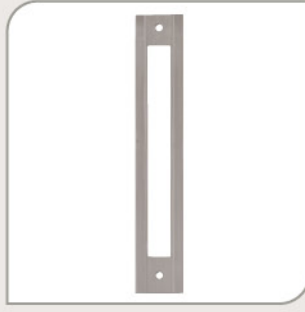
• 1226  
Kanala Geçmeli  
Sistem Kilit Karşılığı Dilli



• 1231  
C-60 Dilli Kilit Karşılığı



• 1232  
C-60 Makaralı Kilit Karşılığı



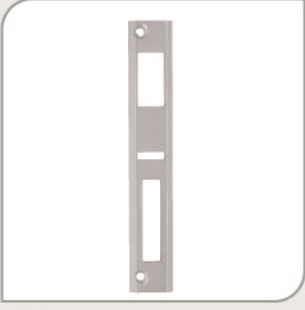
• 1233  
C-60 Kilit Altı



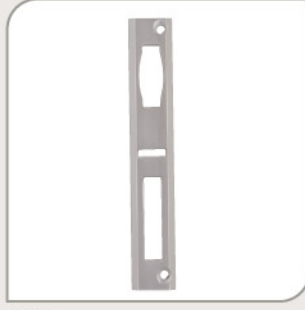
• 1235  
C-60 Dilli Kilit Karşılığı (Kalın)



• 1236  
C-60 Makaralı Kilit Karşılığı (Kalın)



• 1241  
Beysan - Feniş - Alterna Dilli Kilit Karşılığı



• 1242  
Beysan - Feniş - Alterna Makaralı Kilit Karşılığı



• 1243  
Yunan Kilit Karşılığı



• 1251  
İspanyolek Karşılığı



• 1259  
Ayarlı Zamak Karşılık Üstün Vidalı



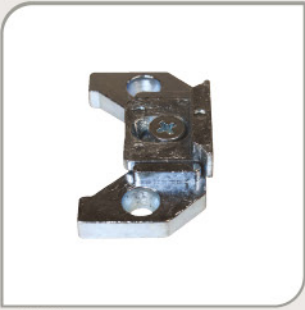
• 1260 Ayarlı Zamak Isı Yalıtım (Setuskurtlu)  
• 1261 Ayarlı Zamak Feniş (Setuskurtlu),



• 1262  
Ayarsız Zamak Karşılığı



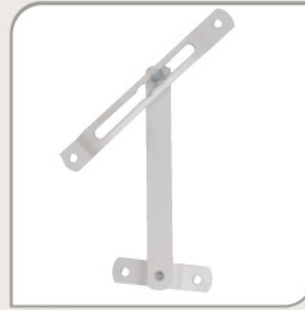
• 1263  
• 1264  
• 1263 Çephe Zamağı Üst  
• 1264 Çephe Zamağı Alt



• 1265  
Kelebek Zamak Karşılığı



• 1271 (60 cm) Tij Çubuğu Tij rod 60 cm  
• 1272 (75 cm) Tij Çubuğu Tij rod 75 cm  
• 1273 (100 cm) Tij Çubuğu Tij rod 100 cm



• 1311  
Aldoks Vasistas Makası 13 cm



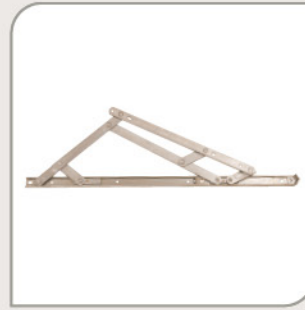
• 1312  
Vasistas Makası Kanala Geçmeli



• 1314  
Isı Yalıtım Vasistas



• 1315  
Isı Yalıtım Sac Vasistas Makası



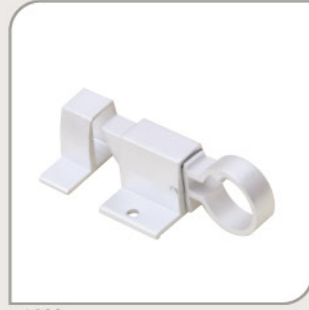
• 1316 16'lık Cephe Makası  
• 1317 22'lik Cephe Makası  
• 1318 26'lık Cephe Makası



• 1319  
Ayarlı Makas



• 1321  
Aldoks Çit Çıt



• 1322  
Çit Çıt Isı Yalıtım



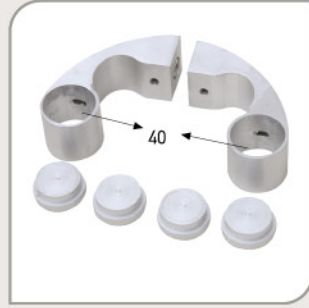
• 1322-B  
Sistem Serisi Çit Çıt (Mandal)



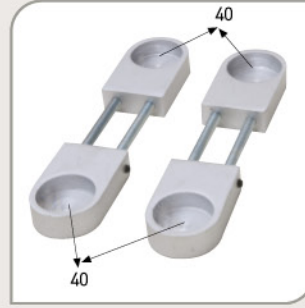
• 1323  
Çit Çıt PVC Doğrama İçin



• 1331  
Panjur Makası



• 1410  
Akbank Kol Aparatı (Yandan)  
(Tapalar Opsiyondur)



• 1411  
Akbank Kol Aparatı (Havuzlu)



• 1412 (220 cm) Akbank Kol  
• 1413 (250 cm) Akbank Kol



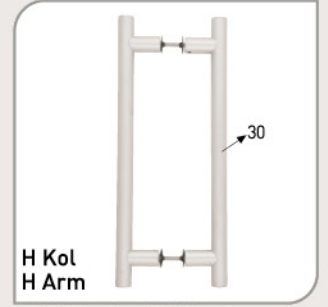
• 1421 (70 cm)  
• 1422 (80 cm)  
• 1423 (90 cm)  
• 1424 (100 cm)  
• 1425 (110 cm)  
• 1426 (120 cm)  
S Kol (Ziraat Kol)



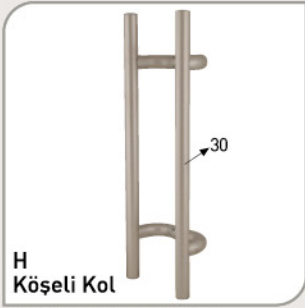
• 1431 (40 cm)  
• 1432 (50 cm)  
• 1433 (60 cm)  
• 1434 (70 cm)  
• 1435 (80 cm)  
• 1436 (90 cm)  
Yay Kol



• 1441 (70 cm)  
• 1443 (90 cm)  
• 1445 (110 cm)  
Lama Kol



H Kol  
H Arm  
• 1451 (30 cm)  
• 1452 (40 cm)  
• 1453 (50 cm)  
• 1454 (60 cm)  
• 1455 (70 cm)  
• 1456 (80 cm)  
• 1457 (90 cm)  
• 1458 (100 cm)

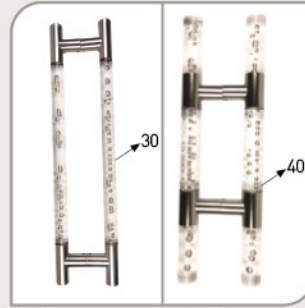


H  
Köşeli Kol

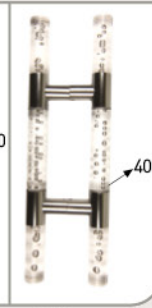
• 1461 (30 cm)  
• 1462 (40 cm)  
• 1463 (50 cm)  
• 1464 (60 cm)  
• 1465 (70 cm)  
• 1466 (80 cm)  
• 1467 (90 cm)  
• 1468 (100 cm)



• 1499  
Banik Kol



• 1500  
H Kol Pleksi (Çap 30)



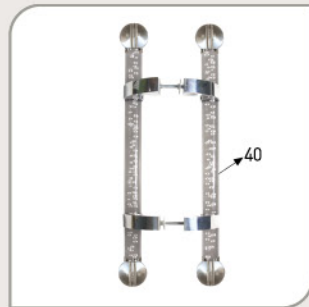
• 1503  
H Kol Pleksi (Çap 40)



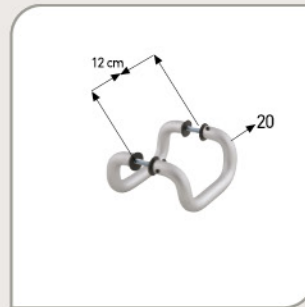
• 1507  
H Kol Köşeli Pleksi



• 1508  
H Kol Köşeli Ayarlı Pleksi



• 1510  
H Kol Köşeli Ayarlı Pleksi Topuzlu Lüx



• 1511  
Mini Kıvrık Kol



• 1521 (20 cm)  
• 1522 (30 cm)  
• 1523 (35 cm)  
• 1524 (40 cm)  
• 1525 (50 cm)  
• 1526 (60 cm)

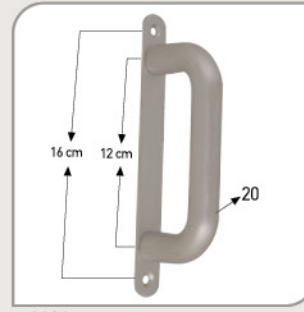
## Dikkat



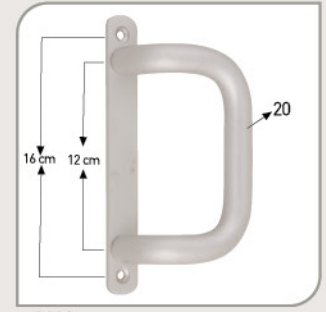
- 1531 (30 cm) • 1534 (50 cm)
  - 1532 (35 cm) • 1535 (60 cm)
  - 1533 (40 cm) • 1536 (70 cm)
- Çap: 30 Kıvrık Kol



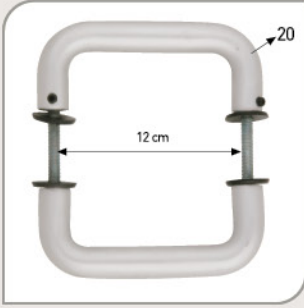
- 1571 (90 cm) • 1572 (100 cm)
- 1573 (110 cm) • 1574 (120 cm)



- 1601
- Aynalı Çekme Kol



- 1611
- Aynalı Kıvrık Çekme Kol

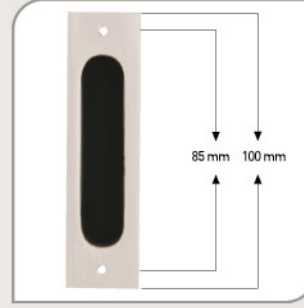


- 1621
- Mini U Çekme Kol

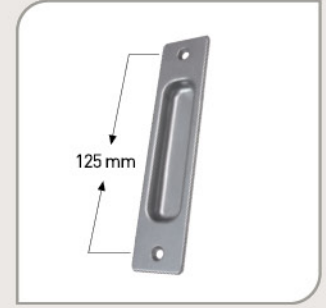


### U Çekme Kol

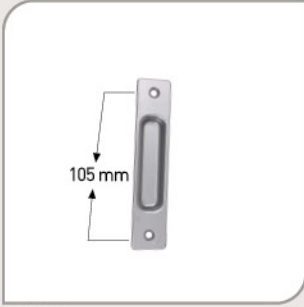
- 1631 (20 cm) • 1632 (30 cm)
- 1633 (40 cm) • 1634 (50 cm)
- 1635 (60 cm) • 1636 (70 cm)
- 1637 (80 cm) • 1638 (90 cm)



- 1641
- Havuz Kol



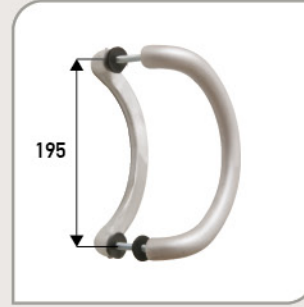
- 1642
- Havuz Kol Döküm Büyük



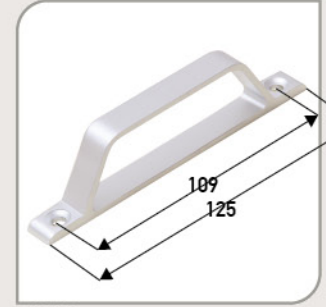
- 1643
- Havuz Kol Döküm Küçük



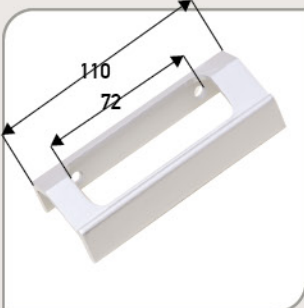
- 1651
- Kare Kol



- 1672
- Yarım Ay Kol (Oval)



- 1681
- D - Kol



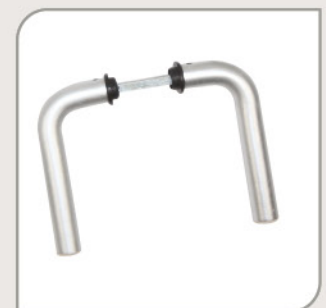
- 1683
- D - Kol Lüks



- 1684
- D - Kol Sineklik



- 1691
- C - Kol



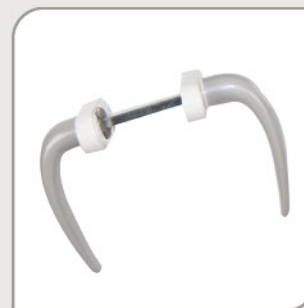
- 1702
- Sosis Kol



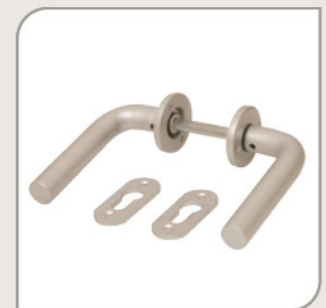
- 1703
- Babacan Sosis Kol



- 1706
- Yaylı Sosis Kol



- 1707
- Yaylı Px Kol



- 1708
- Yuvarlak Rozetli Sosis Kol (Barel Rozetleri Opsiyondur)



• 1709  
Babacan Rozetli Sosis Kol  
(Barel Rozetleri Opsiyondur)



• 1710  
Lüks Yaylı Sosis Kol



• 1713  
Rozetli Sosis Kol  
(Barel Rozetleri Opsiyondur)



• 1714  
Sosis Kol Aynalı



• 1715  
Sosis Kol Aynalı WC



• 1716  
Aynalı Barelleli Çekme Kol



• 1717  
Aynalı Babacan Sosis Kol WC



• 1721  
Ekol Yaylı Savio Kol (Barel Rozetleri Opsiyondur)



• 1722  
Yaylı Kapı Kolu Aldoks



• 1730  
Aynalı Yaylı Kapı Kolu Aldoks



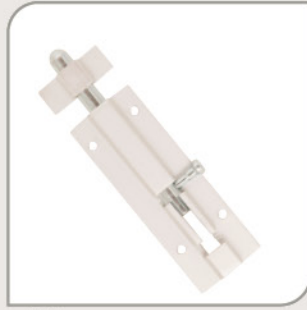
• 1731  
Ekol Aynalı Yaylı Savio Kol



• 1732  
Ekol Aynalı Yaylı Savio Kol WC



• 1735 PVC Kapı Kolu Pls.  
• 1736 PVC Kapı Kolu Alüm



• 1811  
Fişek Sürgü



• 1821  
Gömme Sürgü



• 1831  
Sistem Sürgü Savio (Uzun)



• 1832  
Sistem Sürgü Dar Uzun



• 1833  
Sistem Sürgü Savio Kısa



• 1834  
Sistem Sürgü Dar Kısa



• 1840  
Çiftli Sürgü



• 1870  
Kapi Stoperi



• 1871  
Emniyet Kilidi (Hirsiz Kilidi)



• 1872 Sürme Kilit Anahtarsız  
• 1873 Sürme Kilit Anahtarlı



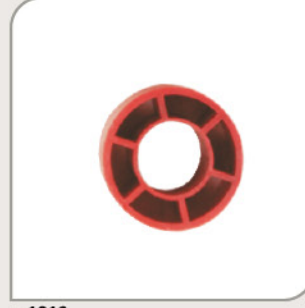
• 1901 Otomatik Makara 4 mt  
• 1902 Otomatik Makara 5 mt



• 1911  
Kasnak



• 1912  
Boru Başı



• 1913  
Takoz



• 1941  
Panjur Kilidi



• 1942  
Panjur Kilidi Plastik



• 1951  
Kordon



• 1961  
Sac Makara



• 1972  
Cam Klipsi (6 mm - 9 mm - 11 mm  
12 mm - 14 mm - 16 mm)



• 1975 Panjur Yatağı Sac 20'lik  
• 1976 Panjur Yatağı Sac 22'lik



• 1981  
L - Stop



• 2001  
67'lik Plastik Rulman (Sac Gövde)



• 2002  
67'lik Pirinç Rulman (Sac Gövde)



• 2003  
67'lik Tuba Rulman (Alüminyum Gövdeli)



• 2004  
67'lik Tuba Plastik Rulman  
(Alüminyum Gövde)



• 2005  
67'lik Çiftli Plastik Rulman (Sac Gövde)



• 2006  
67'lik Çiftli Pirinç Rulman (Sac Gövde)



• 2007  
67'lik Çiftli Plastik Rulman  
(Alüminyum Gövde)



• 2008  
67'lik Çiftli Pirinç Rulman  
(Alüminyum Gövde)



• 2011  
100'lük Plastik Rulman (Sac Gövde)



• 2012  
100'lük Pirinç Rulman (Sac Gövde)



• 2013  
100'lük Çiftli Plastik Rulman  
• 2014  
100'lük Çiftli Sarı Rulman



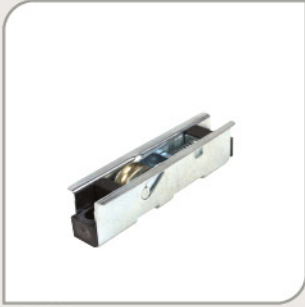
• 2015- a  
Tekli Ayarlı Plastik Rulman (Alüminyum Gövde)  
• 2015- b  
Tekli Ayarlı Sarı Rulman (Alüminyum Gövde)



• 2016-a  
Çiftli Ayarlı Plastik Rulman (Alüminyum Gövde)  
• 2016-b  
Çiftli Ayarlı Sarı Rulman (Alüminyum Gövde)



• 2018-a Ayarlı Çiftli Rulman Sarı  
• 2018-b Ayarlı Çiftli Rulman Plastik



• 2019-a Ayarlı Rulman Sac Gövde Sarı  
• 2019-b Ayarlı Rulman Sac Gövde Plastik



• 2022-a Omega plastik gövde rulman sarı  
• 2022-b Omega plastik gövde rulman plastik



• 2031  
Sineklik Plastik Rulman (Sac Gövde)



• 2032  
Sineklik Pirinç Rulman (Sac Gövde)



• 2033  
Sineklik Rulman Plastik (Sac Gövde)



• 2034  
Sineklik Rulman Sarı (Sac Gövde)



• 2041  
Cam Rulmanı



• 2051 Tij Pimi Aldoks  
• 2052 Tij Pimi Isı Yalıtım



• 2111  
Tahta Firça



• 2112 (90 cm)  
• 2113 (100 cm)  
Alüminyum T Firça



• 2114 (90 cm)  
• 2115 (100 cm)  
Alüminyum H Firça



• 2121  
Aldoks Alyan Bağlantı



• 2130  
Yunan Alyan Bağlantı Sac



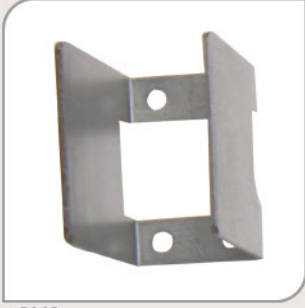
• 2131 (19 mm)  
• 2132 (24 mm)  
• 2133 (26 mm)  
Yunan Alyan Bağlantı Zamac



• 2141  
Dar - U



• 2142  
Geniş - U



• 2143  
C-60-U Bağlantı



• 2145  
Isı Yalıtım L Bağlantı



• 2148  
Kompozit Bağlama Aparatı



• 2151  
Saplama



• 2158 (80'lik) • 2159 (100'lük)  
• 2160 (120'lik) • 2161 (150'lik)  
Cephe Ankraj Demiri - U



• 2162 (80'lik) • 2163 (100'lük)  
• 2164 (120'lik) • 2165 (150'lik)  
Cephe Ankraj Demiri - L



• 2170 (80'lik) • 2171 (100'lük)  
• 2172 (120'lik) • 2173 (150'lik)  
Cephe Ankraj Demiri - F



• 2178  
Granit Cephe L Ankraj (80,100,120,150)



• 2181  
Perçin



• 2311  
Sineklik Mentеше 10x20



• 2312  
Sineklik Mentеше 17x25



• 2322  
90'lık Sineklik Köşe 10x20



• 2332  
90'lık Sineklik Köşe 17x25



• 2335  
90'lık Sineklik Köşe 17x25 Mentешeli



• 2341  
Sineklik Köşe 20x40



• 2345  
Sineklik Köşe 17x42

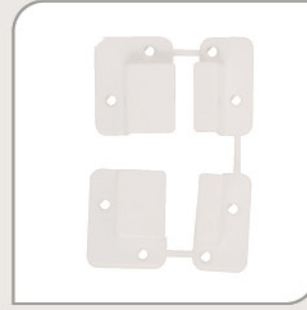




• 2352  
Sineklik Çit 17x25



• 2354  
Miknatıslı Çit Çit



• 2362  
Dörtlü Pabuç 17x25



• 2371  
Halka



• 2372  
Halka Altı



• 2373  
Payanda



• 2381  
Kaşık Tutamak Kol



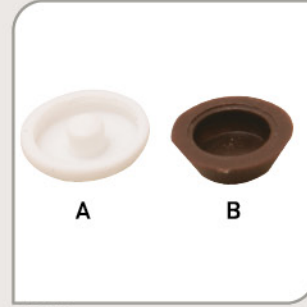
• 2383  
L Tutamak Kol



• 2391  
Sineklik Fitil Takma Aparatı



• 2392  
Cam Küreği



• 2541-a Vida Tapası Buldex  
• 2541-b Vida Tapası 4.8  
• 2541-c Vida Tapası 3.9



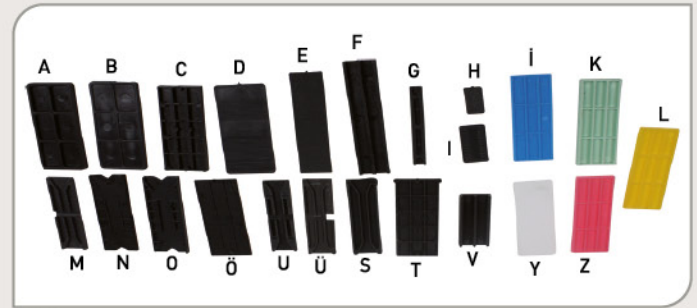
• 2542  
12'lik Tapa



• 2543  
Tahliye Tapası



• 2551  
Dübel



• 2571  
Cam Takozu



• 2580  
Ayarlı Cam Takozu (18-24-32)



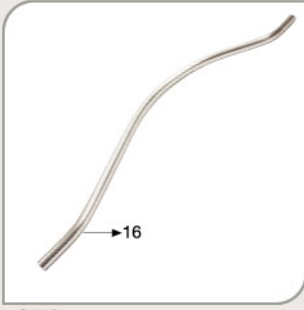
• 2572  
• 2581 Pencere Sabitleme Aparatı  
• 2572 C 60 Cam Takozu



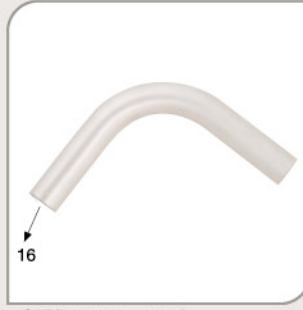
• 2634  
Küpeşte Çamaşırlığı (Duvara Montaj)



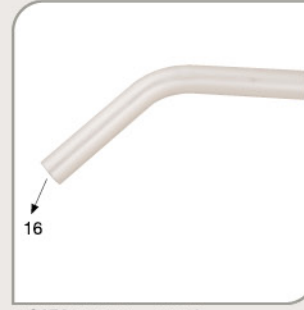
• 2635  
Küpeşte Çamaşırlığı (Boruya Montaj)



• 2640  
16'lik Jumbo



• 2650 16'lik Dirsek 90°  
• 2669 19'lik Dirsek 90°



• 2651 16'lik Dirsek 135°  
• 2670 19'lik Dirsek 135°



• 2652  
16'lik Ayarlı Küre (Borunun Dışına Geçen)



• 2655  
19'lik Ayarlı Küre (Borunun Dışına Geçen)



• 2680 50'lik Ayarlı Küre  
• 2680-b 40'lik Ayarlı Küre  
• 2680-c 35'lik Ayarlı Küre  
• 2680-d 30'lik Ayarlı Küre



• 2681  
50'lik Dirsek 135° 1/8 (İç Boş)



• 2682  
50'lik Dirsek 90° 1/4 (İç Boş)



• 2684 50'lik Dirsek 135° 1/8 Bilezikli (İç Boş)  
• 2684-b 40'lik Dirsek 135° 1/8 Bilezikli (İç Boş)  
• 2684-c 35'lik Dirsek 135° 1/8 Bilezikli (İç Boş)  
• 2684-d 30'lik Dirsek 135° 1/8 Bilezikli (İç Boş)



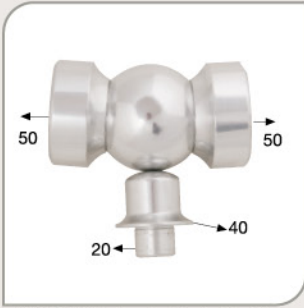
• 2685 50'lik Dirsek 90° 1/4 Bilezikli (İç Boş)  
• 2685-b 40'lik Dirsek 90° 1/4 Bilezikli (İç Boş)  
• 2685-c 35'lik Dirsek 90° 1/4 Bilezikli (İç Boş)  
• 2685-d 30'lik Dirsek 90° 1/4 Bilezikli (İç Boş)



• 2689  
50'lik Ayarlı Küre (İç Boş)  
Q 50 Adjustable Sphere (empty)



• 2690 50'lik Ayarlı Küre  
• 2690-b 40'lik Ayarlı Küre  
• 2690-c 35'lik Ayarlı Küre  
• 2690-d 30'lik Ayarlı Küre



• 2691 50'lik Ayarlı Üç Ayaklı Küre  
• 2691-b 40'lik Ayarlı Üç Ayaklı Küre  
• 2691-c 35'lik Ayarlı Üç Ayaklı Küre



• 2692 50'lik Ayarlı Duvar Küresi (Ufo)  
• 2692-b 40'lik Ayarlı Duvar Küresi (Ufo)  
• 2692-c 35'lik Ayarlı Duvar Küresi (Ufo)



• 2693  
50'lik Ayarlı Duvar Mafsal Takımı



• 2694  
50'lik Bilezikli Ayarlı Duvar Mafsal Takımı



• 2695  
50'lik Ayarlı Duvar Bağlantısı



• 2712  
30'lik Boru İçin 50'lik Kurt Ağzı



• 2713  
16'lik Boru İçin 50'lik Kurt Ağzı



• 2714  
16'lik Boru İçin 40'lik Kurt Ağzı



• 2715  
30'lık Boru İçin 50'lik Kurtağzı



• 2716  
40'lık Dikme İçin 40'lik Kurtağzı



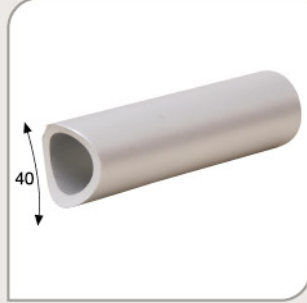
• 2717  
40'lık Dikme İçin 50'lik Kurtağzı



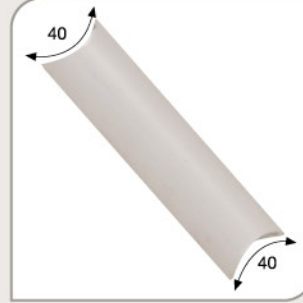
• 2718  
50'lık Boru İçin 40'lik Kurtağzı



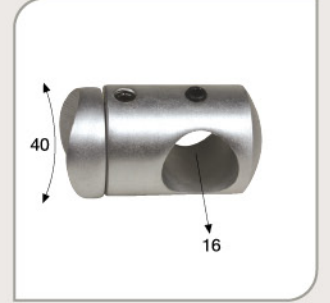
• 2719  
50'lık Boru İçin 50'lik Kurtağzı



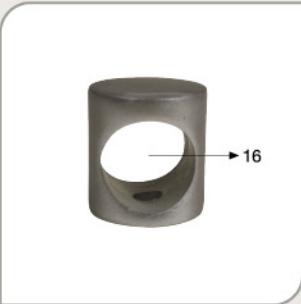
• 2722  
Kurtağzı Duvar Arası Tek Taraf



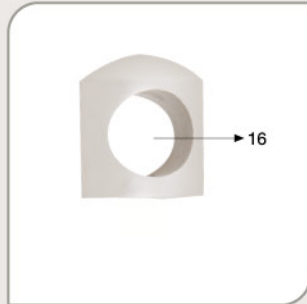
• 2723  
Kurtağzı Duvar Arası Çift Taraf



• 2747  
16'lık Boru Emniyet Tutamağı Ayarlı



• 2748  
16'lık Emniyet Çubuk Tutamağı Düz (Radüslüz)



• 2749  
16'lık Emniyet Çubuk Tutamağı Düz (Radüslü)

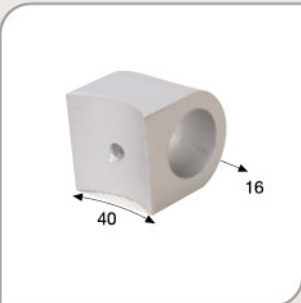


• 2750  
16'lık Emniyet Çubuk Tutamağı Saplı

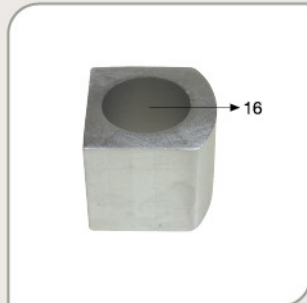


• 2751-c Emniyet Çubuk Tutamağı Boncuk Tipi 19'lık Plastik

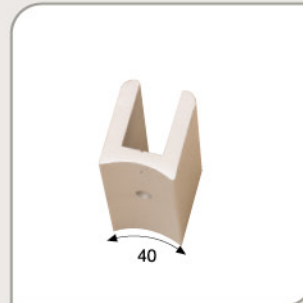
• 2751-d Emniyet Çubuk Tutamağı Boncuk Tipi 16'lık Plastik



• 2752  
Boruya Göre 16'lık Boru Tutamağı



• 2753  
16'lık Boru Tutamağı



• 2760  
40'lık Boruya Göre Cam Tutamağı

• 2760-b  
35'lık Boruya Göre Cam Tutamağı



• 2761  
40'lık Boruya Göre Cam Tutamağı Setuskurlu

• 2761-b  
35'lık Boruya Göre Cam Tutamağı Setuskurlu



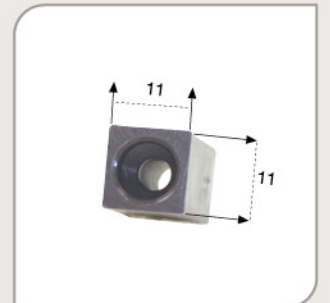
• 2762  
40'lık Boruya Göre Cam Tutamağı Kapaklı



• 2764  
Dikmeye Göre Cam Tutamağı



• 2765  
Dikmeye Göre Cam Tutamağı Setuskurlu



• 2766-b  
Cam Takozu Plastik



• 2777  
Spaytır Aparatı



• 2778  
Tekli Cam Spaytır



• 2779  
Çiftli Cam Spaytır



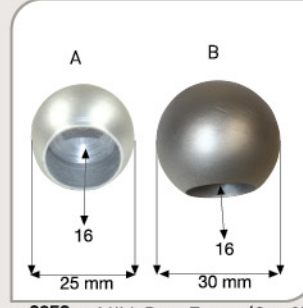
• 2780  
Tekli Cam Kelebeği



• 2781  
Çiftli Cam Kelebeği



• 2855  
16'lık Tapa Badem Modeli



• 2859-a 16'lık Boru Tapası (Çap 25)  
• 2859-b 16'lık Boru Tapası (Çap 30)



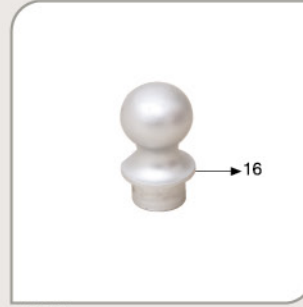
• 2860-a  
16'lık Boru Tapası (Boru Üzerine Geçen)  
• 2860-b 16'lık Boru Tapası dekorlu  
(Boru Üzerine Geçen)



• 2861  
16'lık Tapa (Dolu Tapası)



• 2862  
16'lık Tapa (Boş Boru Tapası)



• 2863  
16'lık Dekorlu Tapa



• 2864  
16'lık Mızrak



• 2865  
19'lık Tapa



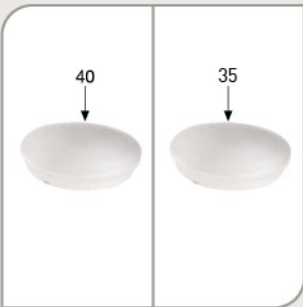
• 2865-B  
25'lık Tapa



• 2866  
30'lık Tapa



• 2866-b 30'lık Tapa (Boru Dışına Geçen)



• 2867-A 40'lık Tapa  
• 2867-B 35'lık Tapa



• 2868  
40'lık Dikme Tapası



• 2869  
50'lık Tapa



• 2869-b  
50'lık Tapa (Boru Dışına Geçen)



• 2885  
40'lik Dekorlu Tapa (Topuz)



• 2886  
50'lik Dekorlu Tapa (Topuz)



• 2887  
65'lik Dekorlu Tapa (Topuz)



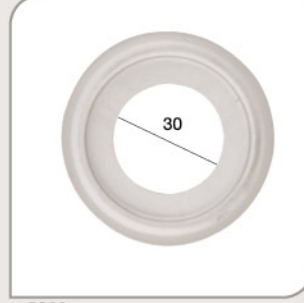
• 2892  
40'lik Dikme Tapası



• 2895  
50'lik Kristal Topuz



• 2896  
65'lik Kristal Topuz



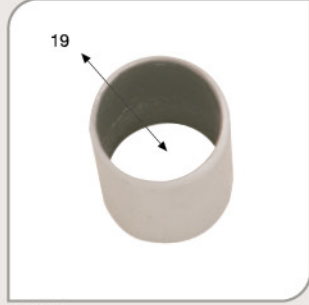
• 2900  
Duvar Pulu



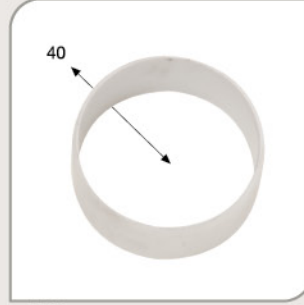
• 2902  
35'lik Pulu



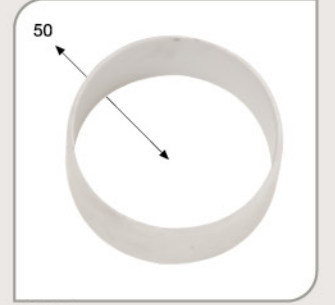
• 2911  
16'lik Bilezik (Yüzük)



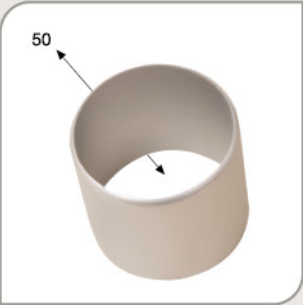
• 2912  
19'lik Bilezik



• 2918  
40'lik Bilezik



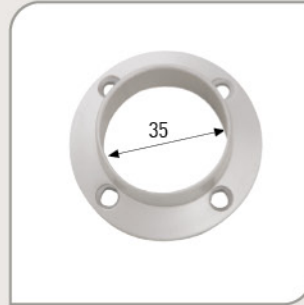
• 2920  
50'lik Bilezik



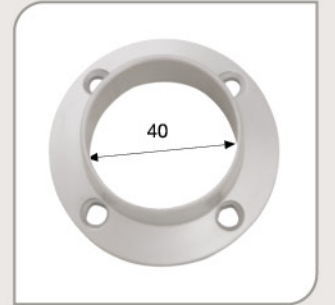
• 2925  
50'lik Uzun Bilezik



• 3021  
30'luk Dış Flaş



• 3020  
35'lik Dış Flaş



• 3022  
40'lik Dış Flaş



• 3023  
50'lik Dış Flaş



• 3026  
40'lik Uzun Dış Flaş



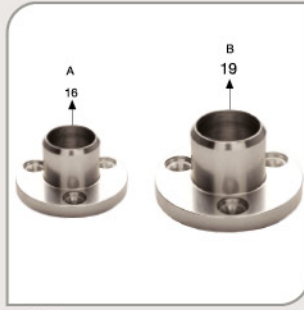
• 3027  
50'lik Uzun Dış Flaş



• 3028  
40'lik Dış Flaş Kapağı



• 3029  
50'lik Dış Flanş Kapağı



• 3030-a 16'lik Dış Flanş  
• 3030-b 19'lik Dış Flanş



• 3031  
16'lik Duvar Flanş



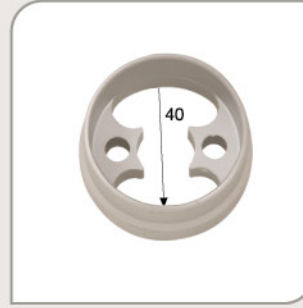
• 3032  
Boruya Göre 16'lik Flanş (Kurtağızlı)



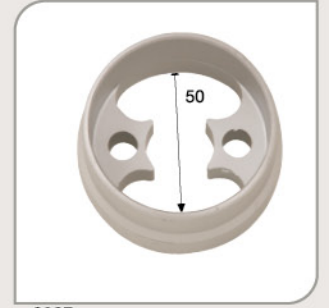
• 3033  
30'luk Duvar Flanş



• 3033-B  
25'lik Duvar Flanş



• 3034  
40'lik Boru Flanş



• 3035  
50'lik Boru Flanş



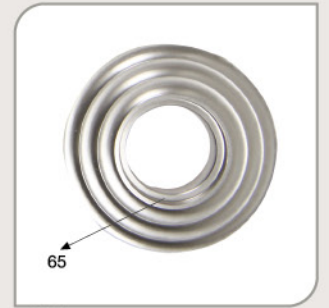
• 3036-a 30'luk Yer Flanşı  
• 3036-k 30'luk Yer Flanşı



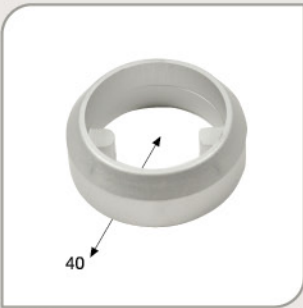
• 3037-k  
35'lik Yer Flanşı Saplı



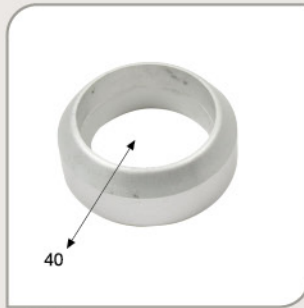
• 3037-b  
35'lik Yer Flanşı



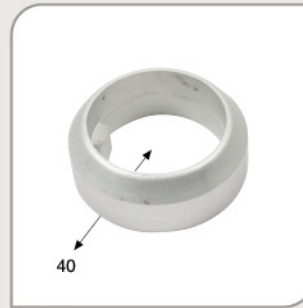
• 3039  
65'lik Boru Flanşı



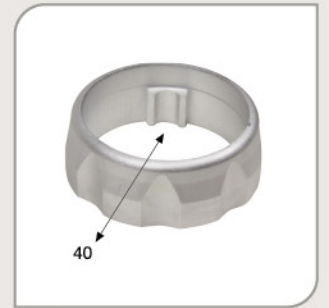
• 3040  
40'lik Dikme Çift Tırnak Flanş (Yer Flanş)



• 3041  
40'lik Dikme Tırnaksız Flanş (Yer Flanş)



• 3042  
40'lik Dikme Tek Tırnak Flanş (Yer Flanş)



• 3044  
40'lik Dikme Tek Tırnak Flanş (Papatya Modeli)



• 3045-a  
16'lik Boru Süsü (Çap 25)



• 3045-b  
16'lik Boru Süsü (Çap 30)



• 3045-c  
16'lik Boru Süsü Topaç Modeli



• 3046-a  
16'lik Boru Dekorlu Süs



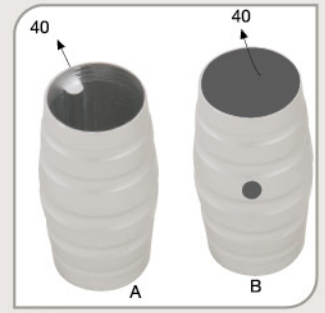
• 3046-b  
16'lik Boru Dekorlu Ss



• 3046-c  
16'lik Boru Dekorlu Ss



• 3046-d 16'lik Boru 3 Toplu Ss



• 3047-a  
40'lik Dekorlu Fla Tek Tırnak Ss  
• 3047-b  
40'lik Dekorlu Fla Tırnaksız Ss



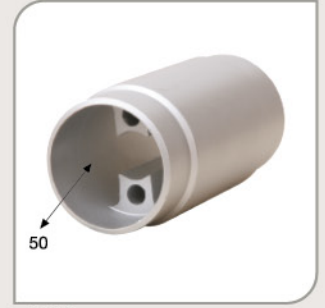
• 3047-c  
40'lik Dekorlu Fla (Ss) Tırnaksız



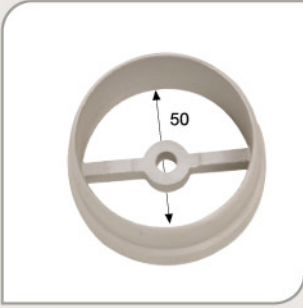
• 3048-b  
40'lik Uzun Dikme Fla Tek Tırnaklı  
(Dereceli Kesilebilen)



• 3048-c  
40'lik Uzun Dikme Fla Tırnaksız  
(Dereceli Kesilebilen)



• 3049  
50'lik Uzun Boru Fla (Dereceli Kesilebilen)



• 3050  
50'lik Duvar Fla



• 3118  
30'lik Ay Baęlantısı (Mafsals Takım)



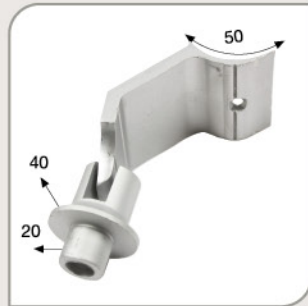
• 3119  
35'lik Ay Baęlantısı (Mafsals Takım)



• 3121  
40 x 50'lik Ay Baęlantısı (Mafsals Takım)



• 3121-40  
40 x 40'lik Ay Baęlantısı (Mafsals Takım)



• 3122  
40'lik Yayvan Ay Baęlantısı (Mafsals Takım)



• 3123  
35'lik Ay Baęlantı Sabit (Dekorlu)



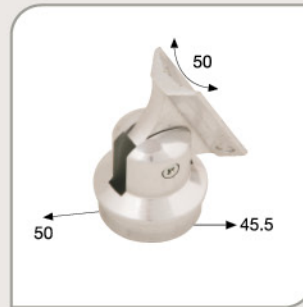
• 3123-b  
35'lik Ay Baęlantı Sabit (Dekorlu)



• 3124  
40'lik Ay Baęlantı Sabit (Dekorlu)



• 3124-B  
40'lik Sabit Mafsals Gijonlu Sistem



• 3125  
50'lik Ay Baęlantı (Mafsals Takım)



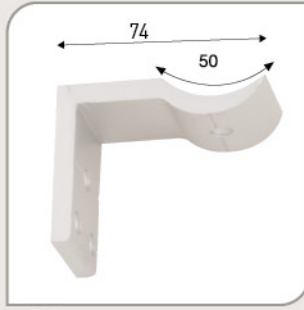
• 3126  
50'lik Boru Bilezikli Mafsals Takım

**Dikkat**

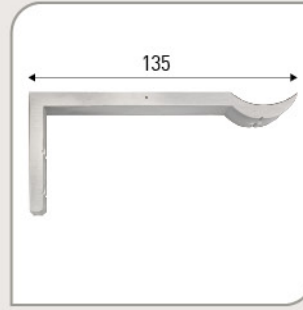
Kılavuzlu



• 3128  
Duvar Dibi Bağlantı (Eko Serisi)



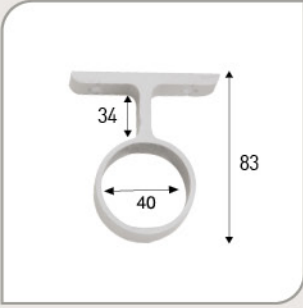
• 3129  
Duvar L Bağlantısı



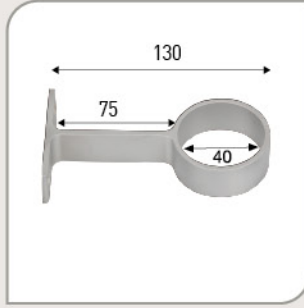
• 3129-B  
Duvar L Bağlantısı Uzun



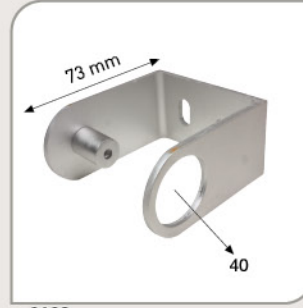
• 3130  
Duvar Yayvan Bağlantı



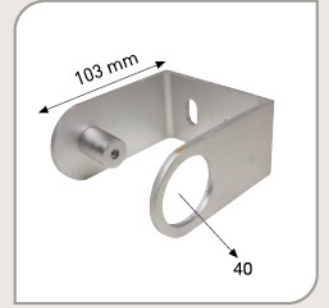
• 3131-b  
40'lık Dikme Duvar Bağlantısı Tırnaksız



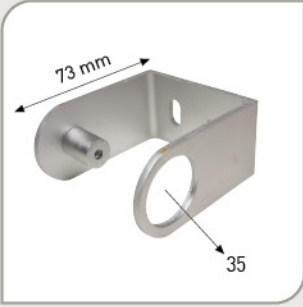
• 3131-C  
40'lık Dikme Duvar Bağlantısı  
Tırnaksız Uzun



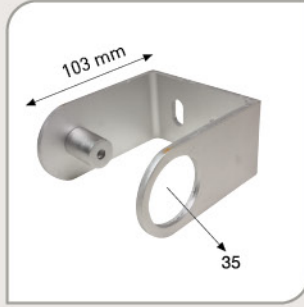
• 3132-a  
40'lık Dikme Bağlantı (U)



• 3132-b  
40'lık Dikme Bağlantı Uzun (U)



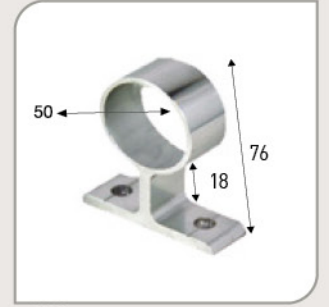
• 3132-C  
35'lık Dikme Duvar Bağlantısı



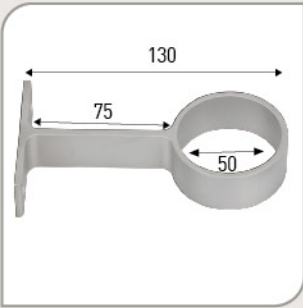
• 3132-D  
35'lık Dikme Duvar Bağlantısı Uzun



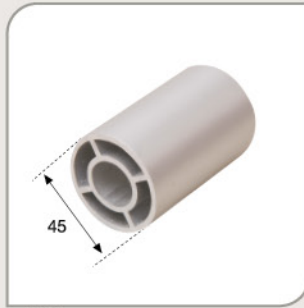
• 3133-b  
40'lık Dikme Duvar Bağlantısı (Uzun)



• 3134  
50'lık Boru Duvar Bağlantısı



• 3134-B  
50'lık Boru Duvar Bağlantısı  
Tırnaksız Uzun



• 3135  
50'lık Boru İç Takoğu



• 3136  
65'lık Boru İç Takoğu



• 3140  
Kúpeşte Menteşesi



• 3143  
Kúpeşte Sürgüsü



• 3212  
40'lık Dikme Ankraj Demiri Kısa (İçi Boş)



• 3213  
40'lık Dikme Ankraj Demiri Uzun (İçi Boş)



• 3214  
40'lık Dikme Ankraj Demiri Uzun (İçi Dolu)





• 3215  
40'lık Dikme Ankraj Demiri Kısa (İç Dolu)



• 3216  
40'lık Dikme Ankraj Demiri Vidalı



• 3218  
Yandan Montaj Ankraj Demiri



• 3150  
Kimyasal Harç



• 3151  
Kimyasal Tabanca



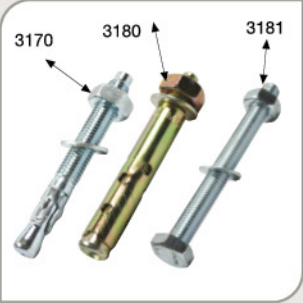
• 3155  
Köpük Tabancası



• 3156  
Mastik Tabancası



• 3168  
• 3169  
M8 Çekmeli Dübel  
M8 Gijon 100 cm



• 3170 M10 Dübel (Klipsli) 85 mm ve 110 mm  
• 3180 M10 Dübel (Gömlekli) 85 mm ve 110 mm  
• 3181 M10 Çivata + Pul + Somun 85 mm ve 110 mm



• 3185 Mastik • 3187 Köpük Tabancalı  
• 3186 Silikon • 3188 Köpük Tabancasız  
• 3189 Deniz Tutkalı



• 3193 Kıl Fital Sürme  
• 3194 Kıl Fital Panjur



• 3195  
Sineklik Tül



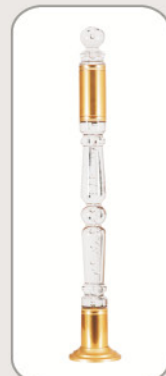
• 3198  
Panjur Kolu



• 5000  
Pleksi Dikme Baba



• 5002  
Pleksi Dikme Baba



• 5004  
Pleksi Dikme Baba



• 5010  
Pleksi Dikme



• 5012  
Pleksi Dikme



• 5014  
Pleksi Dikme



• 5016  
Pleksi Dikme

## KARE KÜPEŞTE



- 5900 25x60 Kare Çamaşılık
- 5901 30x80 Kare Çamaşılık



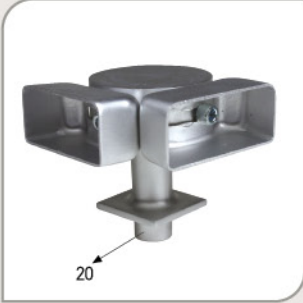
- 5950  
Kare Jumbo



- 5990 25x60 Hareketli Mafsallı Dirsek
- 5995 30x80 Hareketli Mafsallı Dirsek



- 6004 25 x 60 Bilezikli Ayarlı Dönüş
- 6005 30 x 80 Bilezikli Ayarlı Dönüş



- 6006 25 x 60 Bilezikli Mafsallı Ayarlı Dönüş
- 6007 30 x 80 Bilezikli Mafsallı Ayarlı Dönüş



- 6008 25x60 Çok Yönlü Küre
- 6009 30x80 Çok Yönlü Küre



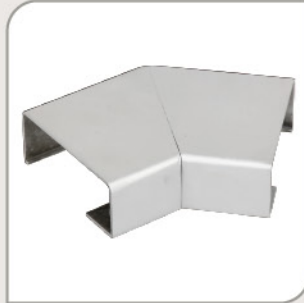
- 6010 25x60 Ayaklı Çok Yönlü Küre
- 6011 30x80 Ayaklı Çok Yönlü Küre



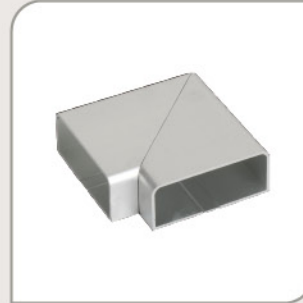
- 6012 25 x 60 Bilezikli Hareketli Dönüş
- 6013 30 x 80 Bilezikli Hareketli Dönüş



- 6014 25x60 90° Kaynaklı Köşe
- 6015 30x80 90° Kaynaklı Köşe



- 6016 25x60 135° Kaynaklı Köşe
- 6017 30x80 135° Kaynaklı Köşe



- 6018 25x60 90° Kaynaklı Köşe Altı Kapalı
- 6019 30x80 90° Kaynaklı Köşe Altı Kapalı



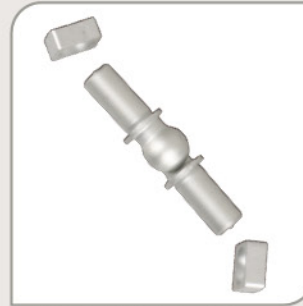
- 6020 14 x 14 Dirsek 90°



- 6022 14 x 14 Dirsek 135°



- 6024 14 x 14 Ayarlı Küre



- 6028 14x14 Pullu Ayarlı Dönüş



- 6029 40x40 Hareketli Mafsal Takımı



- 6030 40 x 40 Hareketli Mafsal Takımı



- 6031 40 x 40 Yayvan Mafsal Takımı



- 6032  
40 x 40 Sabit Mafsal



- 6033 40x40 Sabit Mafsal



• 6035  
40x40 T Sabit Bağlantı



• 6036  
40x40 T Hareketli Mafsallı Bağlantı



• 6037 25 x 60 Duvar Flanşı

• 6038 30 x 80 Duvar Flanşı



• 6039 25 x 60 Camlı Duvar Flanşı

• 6040 30 x 80 Camlı Duvar Flanşı



• 6041 25 x 60 Camlı Duvar Flanşı

• 6042 30 x 80 Camlı Duvar Flanşı



• 6043  
25x60 Duvar Flanşı



• 6044 40 x 40 Dikme Duvar Bağlantısı



• 6045 40 x 40 Dış Flanş



• 6050  
40 x 40 Yer Flanşı



• 6051  
40x40 Yer Flanşı Sac Model



• 6052  
40x40 U Dikme Flanşı



• 6055  
70 x 70 Yer Flanşı



• 6060  
Kare Cam Tutamağı



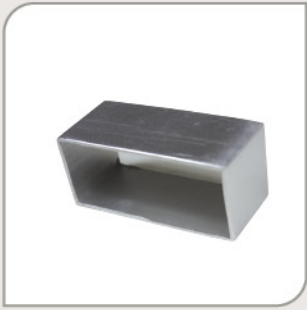
• 6061  
Kare Cam Tutamağı Setuskurlu



• 6065  
Kare Kapaklı Cam Tutamağı



• 6070  
14 x 14 Bilezik



• 6075 25 x 60 Bilezik

• 6080 30 x 80 Bilezik



• 6090 40 x 40 Tapa

• 6095 70 x 70 Tapa



• 6100 25 x 60 Tapa

• 6103 30 x 80 Tapa



• 6101 25x60 Sac Tapa

• 6102 30x80 Sac Tapa



• 6105  
14 x 14 Tapa



• 6110  
14 x 14 Topuz



• 6115 40 x 40 Topuz  
• 6118 70 x 70 Topuz



• 6120  
40 x 40 Kristal Topuz



• 6125  
70 x 70 Kristal Topuz



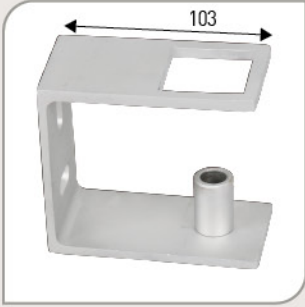
• 6130  
25 x 60 Ayarlı Duvar Flanşı  
• 6135  
30 x 80 Ayarlı Duvar Flanşı



• 6160  
14 x 14 Profil Tutamağı Köşeli



• 6180  
40 x 40 Dikme Bağlantı (U)



• 6181 40x40 Dikme Bağlantı Uzun



• 6090 Camlı Sistem



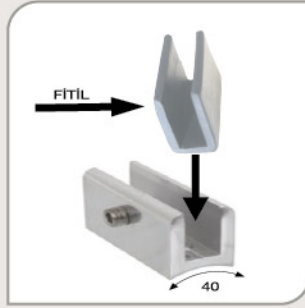
• 5992 25x60 Çoklu Dirsek  
• 5997 30x80 Çoklu Dirsek



• 5993 25x60 Ayaklı Kaynaklı Dirsek  
• 5998 30x80 Ayaklı Kaynaklı Dirsek



• 6026 14x14 Profil Dışa Geçen Ayarlı Dirsek



• 6190 Cam Tutamağı Fitolü



STAND 1

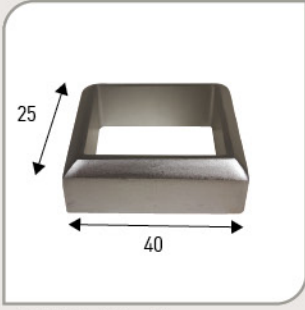


STAND 2



STAND 3

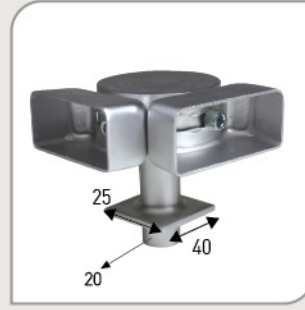
# ÖZEL İMALATLAR



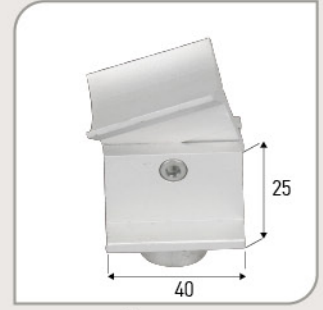
• 7000 25x40 Yer Flanşı



• 7005 25x40 Ayaklı Çok Yönlü Küre 25x60  
• 7006 25x40 Ayaklı Çok Yönlü Küre 30x80



• 7010 25x40 Ayaklı Küre 25x60  
• 7011 25x40 Ayaklı Küre 30x80



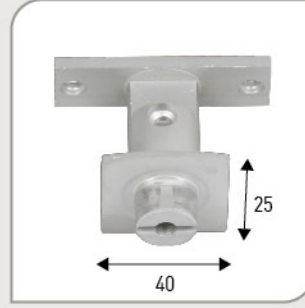
• 7015 25x40 Hareketli Mafsal Takımı



• 7020 25x40 Sabit Mafsal



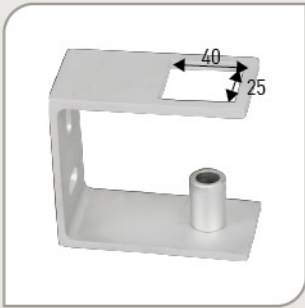
• 7025 25x40 Sabit Mafsal Gijonlu Sistem



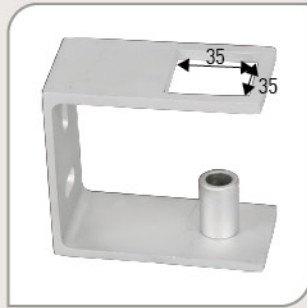
• 7030 25x40 T Hareketli Mafsal Takımı



• 7035 25x40 T Sabit Mafsal



• 7040 25x40 Dikme Bağlantı



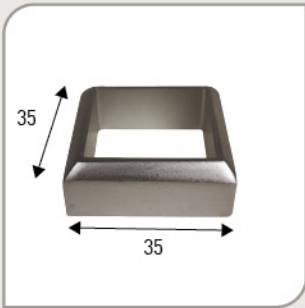
• 7045 35x35 Dikme Bağlantı



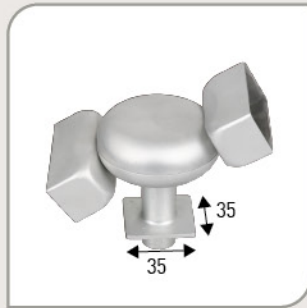
• 7050 35x35 Tapa  
• 7055 25x40 Tapa



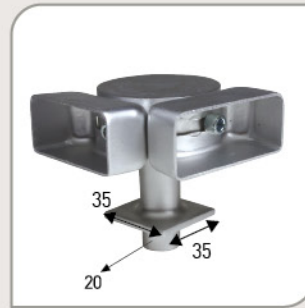
• 7060 35x35 Topuz  
• 7065 25x40 Topuz



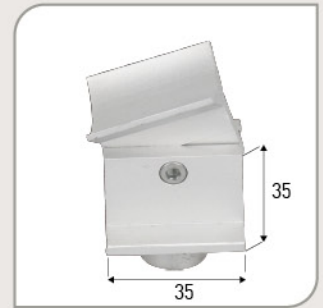
• 7070 35x35 Yer Flanşı



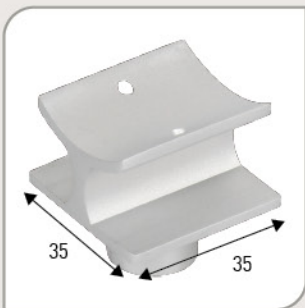
• 7075 35x35 Ayaklı Çok Yönlü Küre 25x60  
• 7076 35x35 Ayaklı Çok Yönlü Küre 30x80



• 7080 35x35 Ayaklı Küre 25x60  
• 7081 35x35 Ayaklı Küre 30x80



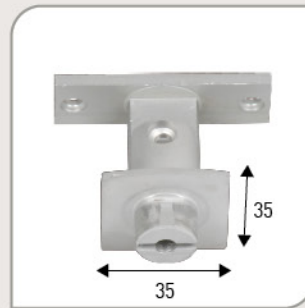
• 7085 35x35 Hareketli Mafsal Takımı



• 7090 25x40 Sabit Mafsal



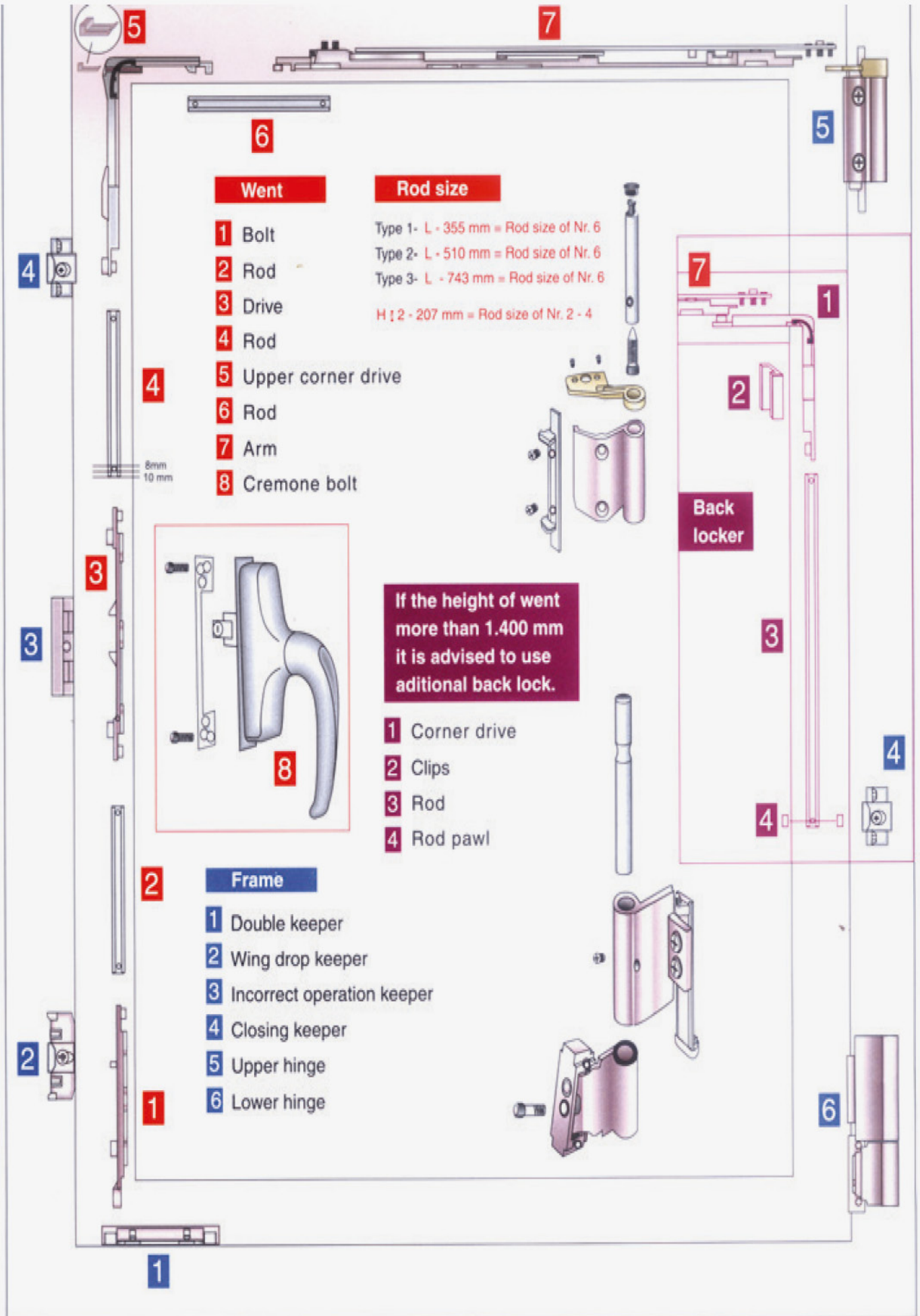
• 7095 35x35 Sabit Mafsal Gijonlu Sistem



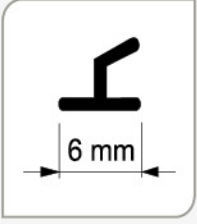
• 7098 35x35 T Hareketli Mafsal Takımı



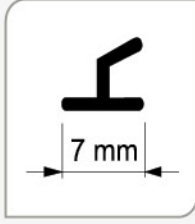
• 7099 35x35 T Sabit Mafsal



• 1123  
Alüminyum Çift Açılım



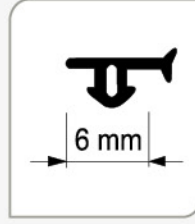
• 2411  
Aldoks Fitol Aksan



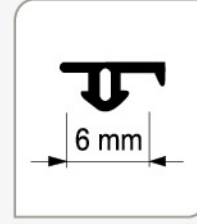
• 2412  
Aldoks Fitol Gaziođlu



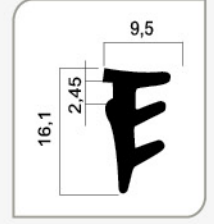
• 2413  
Aldoks İtalyan Fitol



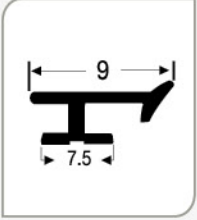
• 2415  
Çakma Maçalı Fitol



• 2416  
Dragon Conta



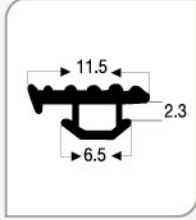
• 2449  
Isı Yalıtım İç Cam Fitol



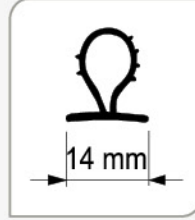
• 2418  
Macalı Fitol



• 2419  
C-60 Fitol



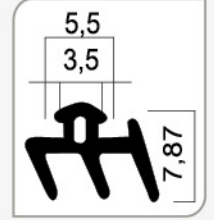
• 2420  
C-60 Fitol



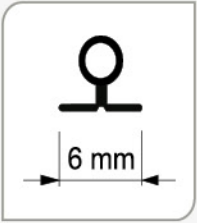
• 2422 (3 mm) Cam Fitol  
• 2423 (4 mm) Cam Fitol  
• 2424 (6 mm) Cam Fitol



• 2425-A Gama Fitol 2 mm  
• 2425-B Gama Fitol 3 mm  
• 2425-C Gama Fitol 4 mm  
• 2425-D Gama Fitol 5 mm



• 2450  
Isı Yalıtım Cam Fitol



• 2426  
Omega Fitol



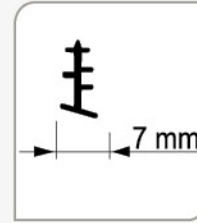
• 2429 (4 mm)  
• 2430 (5 mm)  
Sineklik Fitol



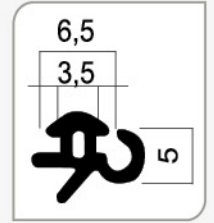
• 2434  
Delikli Leksan



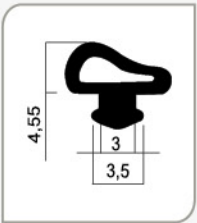
• 2435  
Leksan Giydirme



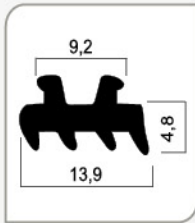
• 2436  
Cam Fitol Çift Taraflı



• 2451  
Isı Yalıtım Kanat Fitol



• 2438  
Kasa Bini Fitol



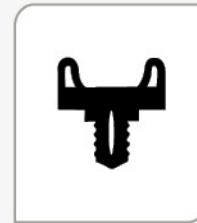
• 2439  
Yalıtım Fitol



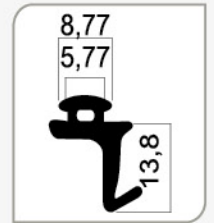
• 2440  
Cam Cephe Fitol



• 2441  
Cam Cephe Dış Fitol



• 2442  
Cam Cephe Orta Fitol



• 2452  
Isı Yalıtım Orta Fitol



• 2443  
60 Bini Fitol



• 2444  
Cephe Kapama Fitol



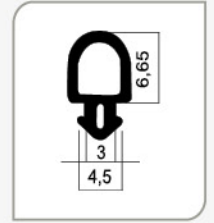
• 2445  
Cephe Fitol



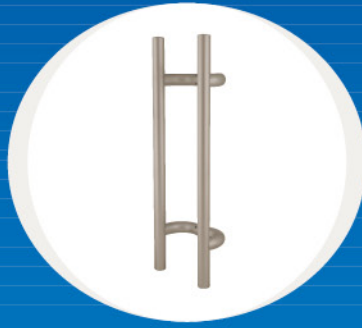
• 2446  
Cephe Fitol



• 2447  
Cephe Orta Fitol



• 2453  
Isı Yalıtım Kasa Fitol



**PVC İNŞ. İTH. İHR. SAN. ve TİC. LTD. ŞTİ.**

**Merkez ve Fabrika: Akse Mah. 547 Sk. No:8 Çayırova / KOCAELİ**

**Tel: 0(262) 658 88 76 - 77 • Fax: 0(262) 658 88 78**

**Şube-1: Köşklüçeşme Mah. Yeni Bağdat Cad. 530 Sk. No:2 Gebze / KOCAELİ**

**Tel: 0(262) 644 07 77 • Fax: 0(262) 600 00 19**

**Şube-2: Yeşiltepe Mah. 8071 Sk. No: 8 Erenler / SAKARYA**

**Tel: 0(264) 276 16 84 • Fax: 0(264) 276 16 94**

**Şube-3: Kuruçay Mevkii Org. San. Sit. 868 Sk. No:2/A Edremit / BALIKESİR**

**Tel: 0(266) 392 14 16 • Fax: 0(266) 392 16 14**

**E-mail: info@ekolaluminyum.com • ekol@ekolaluminyum.com.tr**

[www.ekolaluminyum.com](http://www.ekolaluminyum.com)